

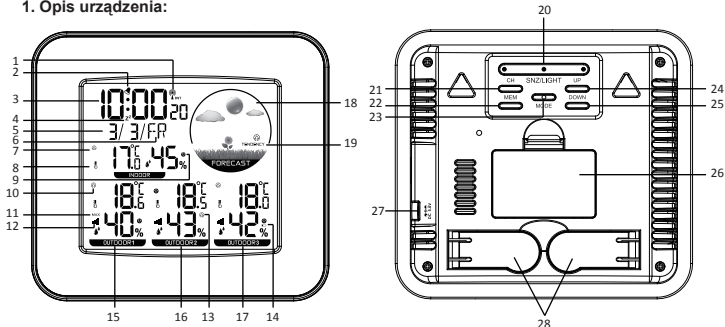


PL

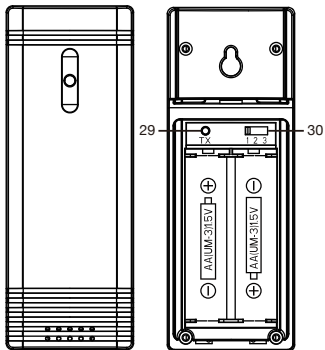
— INSTRUKCJA OBSŁUGI —
ELEKTRONICZNA STACJA POGODY

Ta instrukcja jest częścią produktu i powinna być przechowywana w sposób umożliwiający zapoznanie się z jej treścią w przyszłości. Zawiera istotne informacje o ustawieniach i pracy urządzenia.

1. Opis urządzenia:



1. Ikona połączenia radiowego RCC
2. Ikona aktywnego alarmu
3. Zegar
4. Ikona funkcji drzemki
5. Kalendarz
6. Dzień tygodnia
7. Tendencja zmiany temperatury wewnętrznej
8. Wewnętrzna temperatura / wilgotność
9. Tendencja zmiany wilgotności wewnętrznej
10. Tendencja zmiany temperatury zewnętrznej
11. Zapamiętana MAX / MIN wartość wewnętrznej temperatury / wilgotności
12. Jakość sygnału
13. Tendencja zmiany wilgotności zewnętrznej
14. Niski poziom baterii
15. Zewnętrzna temperatura / wilgotność – czujnik 1
16. Zewnętrzna temperatura / wilgotność – czujnik 2
17. Zewnętrzna temperatura / wilgotność – czujnik 3
18. Ikona prognozy pogody
19. Tendencja zmiany pogody
20. Przycisk SNZ/LIGHT
21. Przycisk CH
22. Przycisk MEM
23. Przycisk MODE
24. Przycisk UP
25. Przycisk DOWN



- 26. Komora baterii
- 27. Gniazdo zasilacza
- 28. Statyw
- 29. Przycisk TX
- 30. Kanał nadawania

2. Zestaw zawiera:

- Stację pogody
- 3 czujniki zewnętrzne
- Zasilacz
- Instrukcję obsługi

3. Funkcje:

- Synchronizacja zegara sygnałem radiowym
- Godzina w formacie 12- lub 24-h
- Funkcja codziennego alarmu
- Funkcja drzemki
- Kolorowy wyświetlacz
- Funkcja prognozy pogody
- Sygnalizacja wyczerpania baterii stacji oraz czujników
- Możliwość podłączenia 3 czujników zewnętrznych
- Pomiar temperatury:
 - Zakresy pomiarowe temperatury wewnętrznej: 0°C (32°F) - 50°C (122°F)
 - Zakresy pomiarowe temperatury zewnętrznej: -30°C (-22 °F) - 60 °C (140°F)
 - Skala pomiarowa w °C albo °F
 - Dokładność pomiaru: ±1°C (0°C ~ +50°C); ± 2°C (-20°C ~ 0°C); ± 4°C (-30°C ~ -20°C & +50°C ~ +60°C)
 - Dokładność wyświetlania: 0,1°C (0,1°F)
 - Wskaźnik tendencji zmian temperatury
- Pomiar wilgotności:
 - Pomiar wilgotności wewnętrznej i zewnętrznej
 - Zakres pomiarowy: 20% - 95% wilgotności względnej (RH)
 - Dokładność pomiaru: ±5% (35% - 70%); ±10% (20% - 35% & 75% - 95%)
 - Dokładność wyświetlania: 1%
 - Wskaźnik tendencji zmian wilgotności
- Odczyt maksymalnej/minimalnej zarejestrowanej wartości temperatury i wilgotności
- Bezprzewodowy czujnik zewnętrzny:
 - Uchwyt do montażu na ścianie
 - Częstotliwość transmisji radiowej 433,92 MHz
- Zasilanie:
 - Stacja pogody:
 - Zasilacz
 - Baterie 3 x LR03 AAA 1.5V
 - Czujnik zewnętrzny:
 - Baterie 2 x LR06 AA 1.5V

4. Uruchomienie:

W komorze baterii stacji pogody umieścić baterie 3 x LR03 AAA (brak w zestawie), bądź podłączyć zasilacz do gniazda. Stacja automatycznie rozpocznie pracę. Następnie w komorze czujnika zewnętrznego umieścić baterie 2 x LR06 AA (brak w zestawie). Za pomocą przełącznika wybrać pożądaną kanał nadawania.

W przypadku nawiązania połączenia z czujnikiem zewnętrznym, na wyświetlaczu pojawi się pomiar temperatury oraz wilgotności otrzymany przez czujnik (w zależności od wykorzystywanego kanału – Outdoor 1, 2 lub 3). W celu manualnego rozpoczęcia próby nawiązania połączenia z czujnikiem

zewnątrznym, należy wcisnąć i przytrzymać przycisk „CH” na stacji. Kontrolki (10) na ekranie zaczną migać. Następnie wcisnąć przycisk „TX” na czujniku.

W celu manualnego uruchomienia synchronizacji z nadajnikiem radiowym należy wcisnąć i przytrzymać przycisk „DOWN”. W czasie trwania synchronizacji możliwość konfiguracji pozostałych funkcji jest zablokowana. W przypadku nawiązania połączenia z nadajnikiem radiowym kontrolka (5) wyświetli się na ekranie, a zegar zostanie ustawiony automatycznie. Uwaga! Do poprawnego działania funkcji należy manualnie określić aktualną strefę czasową.

Możliwe źródła zakłóceń odbioru sygnału:

- urządzenia gospodarstwa domowego nie posiadające tłumików zakłóceń radiowych,
- odbiorniki TV w odległości mniejszej niż 2 metry,
- urządzenia emitujące wysokie częstotliwości,
- położenie topograficzne (zbyt duża odległość od nadajnika, górzystość terenu itp.),
- zaburzenia meteorologiczne.

5. Ustawienia wyświetlacza:

W celu ręcznej konfiguracji zegara/kalendarza należy wcisnąć i przytrzymać przycisk „MODE”. Po chwili na ekranie (2) zacznie migać liczba oznaczająca strefę czasową. Przyciskami „UP” oraz „DOWN” ustawić odpowiednią wartość. Następnie wciskając jednokrotnie „MODE” potwierdzić wybór i przejść do ustawień kolejnej funkcji. Jeżeli przez 20 sekund przycisk „MODE” nie zostanie wciśnięty, stacja powróci do normalnego trybu wyświetlania.

Kolejność ustawiania funkcji:

1. Strefa czasowa
2. Godzina
3. Minuty
4. Rok
5. Miesiąc
6. Dzień
7. Format wyświetlania czasu

6. Ustawienia budzika:

W celu konfiguracji ustawień budzika należy jednokrotnie wcisnąć przycisk „MODE”. Na ekranie (2) pojawi się tryb ustawień budzika. Następnie należy wcisnąć i przytrzymać przycisk „MODE”. Cyfra godzin zacznie migać. Za pomocą przycisków „UP” i „DOWN” ustawić odpowiednią wartość. Wciskając jednokrotnie przycisk „MODE” potwierdzić wybór i przejść do ustawień minut. Cyfry minut zaczną migać. Po wybraniu i zatwierdzeniu ustawień stacja powróci do trybu bazowego wyświetlania.

W celu aktywacji/dezaktywacji funkcji, w trybie ustawień budzika należy jednokrotnie wcisnąć przycisk „UP”. O bieżącym stanie funkcji informuje pojawiająca się na ekranie ikona (3).

Funkcja drzemki:

Po aktywacji alarmu budzika należy wcisnąć przycisk „SNZ/LIGHT”. Spowoduje to wyciszenie alarmu i przesunięcie jego ponownej aktywacji o 5 minut. O bieżącym stanie funkcji informuje pojawiająca się na ekranie ikona (4).

7. Format wyświetlania temperatury (°C lub °F):

W celu zmiany wyświetlanej jednostki temperatury na ekranie należy jednokrotnie wcisnąć przycisk „UP”.

Pamięć minimalnych/maksymalnych pomiarów temperatury i wilgotności:

W celu wyświetlenia zapamiętanych przez stację pomiarów temperatury i wilgotności należy:

- wcisnąć przycisk „MEM” jednokrotnie dla pomiarów maksymalnych,
- wcisnąć przycisk „MEM” dwukrotnie dla pomiarów minimalnych,
- wcisnąć przycisk „MEM” trzykrotnie, aby powrócić do trybu normalnego wyświetlania.

By wyczyścić pamięć urządzenia, należy wcisnąć i przytrzymać przycisk „MEM”.

8. Podświetlenie ekranu:

Podczas wykorzystania zasilania bateryjnego wciśnięcie przycisku „SNZ/LIGHT” spowoduje podświetlenie ekranu. Po podłączeniu zasilacza stacja automatycznie przejdzie w tryb podświetlenia ekranu. Przyciskiem „SNZ/LIGHT” należy wybrać jeden z 3 dostępnych trybów podświetlenia.

9. Ikony prognozy pogody:



Słońce



Zachmurzenie
częściowe



Zachmurzenie
całkowite



Deszcz



Burza



Śnieg

10. Informacje dodatkowe:

Gdy wartość mierzonej temperatury/wilgotności znajdzie się poza zakresem pracy urządzenia, na ekranie pojawiają się oznaczenia:

- Hi – wartości powyżej zakresu
- Lo – wartości poniżej zakresu

Uwaga!

Każde gospodarstwo jest użytkownikiem sprzętu elektrycznego i elektronicznego, a co za tym idzie potencjalnym wytwórcą niebezpiecznego dla ludzi i środowiska odpadu, z tytułu obecności w sprzęcie niebezpiecznych substancji, mieszanin oraz części składowych. Z drugiej strony zużyty sprzęt to cenny materiał, z którego możemy odzyskać surowce takie jak miedź, cyna, szkło, żelazo i inne.



Symbol przekreślonego kosza na śmieci umieszczany na sprzęcie, opakowaniu lub dokumentach do niego dołączonych oznacza, że produktu nie wolno wyrzucać łącznie z innymi odpadami. Oznakowanie oznacza jednocześnie, że sprzęt został wprowadzony do obrotu po dniu 13 sierpnia 2005 r.

Obowiązkiem użytkownika jest przekazanie zużytego sprzętu do wyznaczonego punktu zbiórki w celu właściwego jego przetworzenia. Informacje o dostępnym systemie zbierania zużytego sprzętu elektrycznego można znaleźć w punkcie informacyjnym sklepu oraz w urzędzie miasta/gminy. Odpowiednie postępowanie ze zużytym sprzętem zapobiega negatywnym konsekwencjom dla środowiska naturalnego i ludzkiego zdrowia!

Producent:

BROWIN Sp. z o. o. Sp. k. ul. Pryncypalna 129/141, PL 93-373 Łódź

Uproszczona deklaracja zgodności

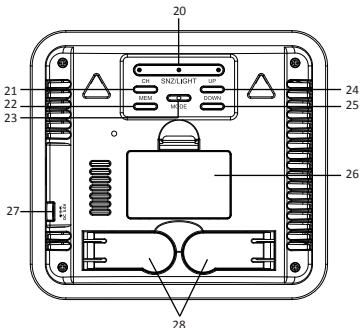
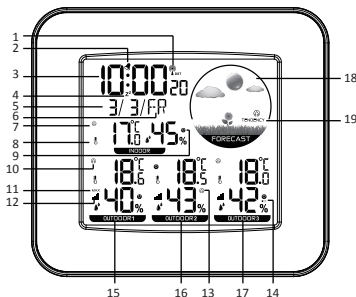
Producent BROWIN Sp. z o. o. Sp. k. ul. Pryncypalna 129/141, PL 93-373 Łódź deklaruje, iż urządzenie marki 2measure, model 260608, jest zgodne z Dyrektywą Parlamentu Europejskiego i Rady 2014/53/UE z dnia 16 kwietnia 2014 r. w sprawie harmonizacji ustawodawstw państw członkowskich dotyczących udostępniania na rynku urządzeń radiowych i uchylająca dyrektywę 1999/5/WE. Pełny tekst deklaracji zgodności dostępny jest pod adresem internetowym www.browin.pl



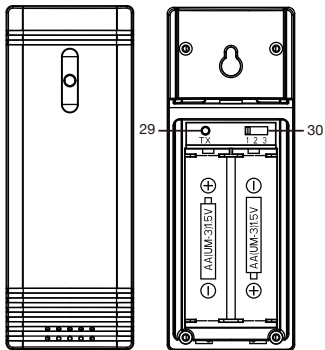
— INSTRUCTION MANUAL — ELECTRONIC WEATHER STATION

This manual is an integral part of the product and should be kept so that future reading is possible. Includes significant information on device configuration as well as operation.

1. Device description:



1. RCC radio connection icon
2. Active alarm icon
3. Clock
4. Snooze function icon
5. Calendar
6. Day of the week
7. Indoor temperature change tendency
8. Indoor temperature / humidity
9. Indoor humidity change tendency
10. Outdoor temperature change tendency
11. Memorized indoor MAX / MIN value of temperature / humidity
12. Signal quality
13. Outdoor humidity change tendency
14. Low battery level
15. Outdoor temperature / humidity - sensor 1
16. Outdoor temperature / humidity - sensor 2
17. Outdoor temperature / humidity - sensor 3
18. Weather forecast icon
19. Weather change tendency
20. SNZ/LIGHT button
21. CH button
22. MEM button
23. MODE button
24. UP button
25. DOWN button
26. Battery compartment
27. Power supply input
28. Stand



- 29. TX button
- 30. Transmission channel

2. The set includes:

- Weather station
- 3 outdoor sensors
- Power supply
- Instruction manual

3. Functions:

- Radio signal clock synchronization
- 12h or 24h clock
- Daily alarm function
- Snooze function
- Color display
- Weather forecast function
- Station and sensor low battery indicator
- Possibility of connecting 3 outdoor sensors
- Temperature measurement:
 - Indoor temperature measurement range: 0°C (32°F) - 50°C (122°F)
 - Outdoor temperature measurement range: -30°C (-22 °F) - 60 °C (140°F)
 - °C or °F measurement scale
 - Measurement accuracy: ±1°C (0°C ~ +50°C); ± 2°C (-20°C ~ 0°C); ± 4°C (-30°C ~ -20°C & +50°C ~ +60°C)
 - Display accuracy: 0.1 °C (0.1 °F)
 - Temperature change tendency indicator
- Humidity measurement:
 - Indoor and outdoor humidity measurement
 - Measurement range: 20% - 95% of relative humidity (RH)
 - Measurement accuracy: ±5% (35% - 70%); ±10% (20% - 35% & 75% - 95%)
 - Display accuracy: 1%
 - Humidity change tendency indicator
- Reading of recorded maximum/minimum temperature and humidity values
- Wireless outdoor sensor:
 - Wall mount bracket
 - Radio transmission frequency 433.92 MHz
- Power supply:
 - Weather station:
 - Power supply
 - 3 x LR03 AAA 1.5V batteries
 - Outdoor sensor:
 - 2 x LR06 AA 1.5V batteries

4. Start-up:

Place 3 x LR03 AAA batteries (not included) in the weather station battery compartment or connect the power supply and the Station starts the operation automatically. Place 2 x LR06 AA batteries (not included) in the outdoor sensor battery compartment. Select the desired transmission channel using the switch.

In case of connecting with the outdoor sensor, the display will present a temperature and humidity reading received from the sensor (depending on the used channel - Outdoor 1, 2 or 3). Press and hold the station's button "CH" to manually attempt connecting with the outdoor sensor. The display indicators (10) will begin to blink. Press the "TX" button on the sensor.

In order to manually trigger the radio transmitter synchronization, press and hold the "DOWN/CF"

button. Configuring other functions is impossible during synchronization. The indicator (5) will appear on the display and the clock will be set automatically when connected to a radio transmitter. Note! For proper function operation, the current time zone has to be determined manually.

Possible signal interference sources:

- household appliances without radio interference suppressors,
- TV receivers within a distance less than 2 meters,
- devices generating high frequencies,
- topographical location (too distant from the radio transmitter, mountainous terrain etc.),
- meteorological interferences.

5. Display configuration:

Manual clock/calendar configuration is performed by pressing and holding the "MODE" button. A number determining the time zone will blink on the display (2) afterwards. Set the proper value using "UP" and "DOWN" buttons. Confirm by pressing "MODE" once and proceed to configuring another function. The station returns to the basic display mode unless the "MODE" button is pressed within 20 seconds.

Functions configuration sequence:

1. Time zone
2. Hour
3. Minutes
4. Year
5. Month
6. Day
7. Time display format

6. Alarm configuration:

In order to configure the alarm settings, the "MODE" button should be pressed once. The screen (2) will show the alarm configuration mode. Press and hold the "MODE" button. The hour digits will start to blink. Set the proper value using "UP" and "DOWN" buttons. Confirm by pressing the "MODE" button once and proceed to configuring minutes. The digits will start to blink. After selecting and confirming the settings, the station will return to the normal display mode.

In order to activate/deactivate the function, the "UP" button, while in the alarm configuration mode, should be pressed once. The current function status is presented by an icon (3) on the screen.

Snooze function:

After configuring the alarm, press the "SNZ/LIGHT" button. This will silence the alarm and postpone its reactivation by 5 minutes. The current function status is presented by an icon (4) on the screen.

7. Temperature display format (°C or °F):

In order to change the displayed temperature unit, the "UP" button should be pressed once.

Minimum/maximum temperature and humidity measurement memory:

In order display the temperature and humidity measurements memorized by the station:

- press the "MEM" button once for maximum measurements,
- press the "MEM" button twice for minimum measurements,
- press the "MEM" button three times to return to the normal display mode.

Press and hold the "MEM" button to clear the device memory.

8. Screen backlight:

Pressing the "SNZ/LIGHT" button, while on battery supply, activates the backlight. The station automatically switches the backlight on when connecting the power supply. Select one out of 3 available backlight modes using the "SNZ/LIGHT" button.

9. Weather forecast icons:



Sun



Partly
cloudy



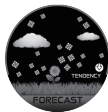
Overcast



Rain



Storm



Snow

10. Additional information:

The following symbols are displayed when the value of measured temperature/humidity exceeds the device's range:

- Hi - values exceeding the range
- Lo - values below the range

Caution!

Every household uses electrical and electronic appliances, and thus is a potential source of waste, hazardous to humans and the environment, due to the presence of hazardous substances, mixtures, and components in the equipment. On the other hand, discarded equipment is a valuable resource from which raw materials like copper, tin, glass, iron, and others can be recovered.



The symbol of the crossed out wheellie bin placed on the equipment, packaging, or documentation attached to it, means that the product must not be disposed of together with other waste. The labelling simultaneously means that the equipment was introduced to the market after the date of August 13th, 2005.

It is the responsibility of the user to transfer the used equipment to a designated collection point for proper recycling. Information on the available collection system for electrical equipment can be found in the shop's information and at the municipal office. Proper handling of discarded equipment prevents negative consequences for the environment and human health!

Manufacturer: BROWIN Sp. z o. o. Sp. k. ul. Pryncypalna 129/141, PL 93-373 Łódź

Simplified declaration of conformity

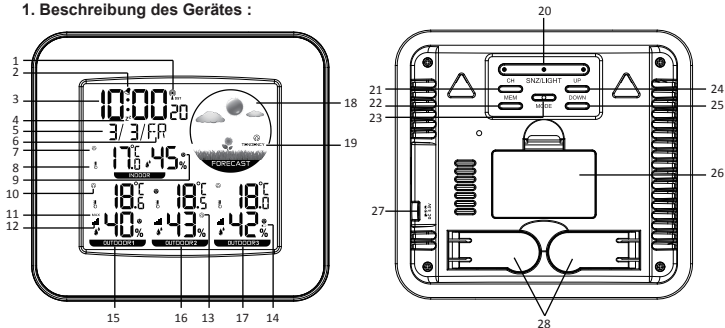
The device (brand: 2measure, model No.: 260608) is compliant with Directive 2014/53/EU on radio equipment. The full text of the declaration is available at www.browin.pl



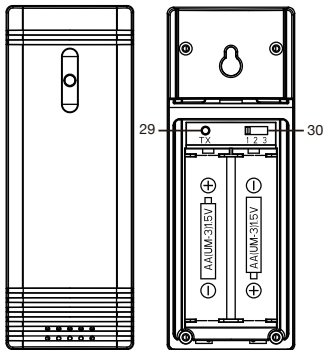
— GEBRAUCHSANWEISUNG —
DIGITALE WETTERSTATION

Diese Anweisung ist ein Bestandteil des Produkts und sollte auf solche Weise bewahrt werden, dass man sie auch in der Zukunft zur Kenntnis nehmen könnte. Sie beinhaltet wichtige Informationen über Einstellungen und Betrieb des Gerätes.

1. Beschreibung des Gerätes :



1. Symbol für Funkverbindung RCC
2. Symbol des aktivierten Alarm
3. Uhrzeit
4. Symbol für Nachweckfunktion
5. Kalender
6. Wochentag
7. Tendenz der Veränderung von Innentemperatur
8. Innere Temperatur / Luftfeuchtigkeit
9. Tendenz der Veränderung von Innenfeuchtigkeit
10. Tendenz der Veränderung von Außentemperatur
11. Gespeicherte Werte MAX / MIN der inneren Temperatur / Feuchtigkeit
12. Signalqualität
13. Tendenz der Veränderung von Außenfeuchtigkeit
14. Batterie leer
15. Äußere Temperatur und Feuchtigkeit – Sensor 1
16. Äußere Temperatur und Feuchtigkeit – Sensor 2
17. Äußere Temperatur und Feuchtigkeit – Sensor 3
18. Symbol für Wettervorhersage
19. Tendenz der Wetterveränderungen
20. Taste SNZ/LIGHT
21. Taste CH
22. Taste MEM
23. Taste MODE
24. Taste UP
25. Taste DOWN
26. Batteriefach
27. Eingang für Netzadapter



- 28. Stativ
- 29. TX-Taste
- 30. Sendekanal

2. Der Satz umfasst:

- Wetterstation
- 3 Sensoren für außen
- Netzadapter
- Gebrauchsanweisung

3. Funktionen:

- Synchronisation der Uhr mit Funksignal
- Uhrzeit in 12- oder 24-Stundenformat
- Funktion des täglichen Alarm
- Funktion der Alarmpause
- LCD-Anzeige in Farbe
- Funktion Wettervorhersage
- Anzeige für Batteriestand in der Station und in den Sensoren
- Möglichkeit des Anschlusses von 3 Außensensoren
- Temperaturmessung:
 - Innere Temperaturmessbereich: 0°C (32°F) - 50°C (122°F)
 - Äußere Temperaturmessbereich: -30°C (-22 °F) - 60 °C (140°F)
 - Messskala in °C oder °F
 - Messgenauigkeit: ±1°C (0°C ~ +50°C); ± 2°C (-20°C ~ 0°C); ± 4°C (-30°C ~ -20°C & +50°C ~ +60°C)
 - Anzeigegenauigkeit: 0,1°C (0,1°F)
 - Tendenzanzeige für Wetterveränderungen
- Messung der Luftfeuchtigkeit:
 - Messung der inneren und äußeren Feuchtigkeit
 - Messbereich: 20% - 95% relative Feuchtigkeit (RH)
 - Messgenauigkeit: ±5% (35% - 70%); ±10% (20% - 35% & 75% - 95%)
 - Anzeigegenauigkeit: 1%
 - Tendenzanzeige der Luftfeuchtigkeit
- Anzeige von maximaler / minimaler registrierten Temperatur und Luftfeuchtigkeit
- Drahtlose Außensensor:
 - Aufhänger für Wandmontage
 - Frequenz der Funksendung 433,92 MHz
- Einspeisung:
 - Wetterstation:
 - Batterie 2 x LR03 AAA 1.5V
 - Außensensor:
 - Batterie 2 x LR06 AA 1.5V

4. Inbetriebnahme:

In den Batteriefach der Wetterstation Batterien einlegen – 2 x LR03 AAA (im Satz nicht vorhanden) oder das Netzadapter anschliessen. Die Wetterstation startet automatisch. Danach legen Sie Batterien in den Fach des Außensensor – 2 x LR06 AA (im Satz nicht vorhanden). Wählen Sie mit dem Schalter den gewünschten Sendekanal.

Falls die Verbindung mit dem Außensensor automatisch hergestellt wurde, erscheinen auf dem Display Temperatur- und Feuchtigkeitswerte vom Außensensor gesendet (abhängig vom dem gewählten Kanal – Outdoor 1, 2 oder 3). Um manuell die Verbindung zwischen Wetterstation und Außensensor herzustellen, sollen Sie die Taste „CH“ einen Augenblick drücken. Auf dem Display beginnen die LED-Anzeigen (10) zu blinken. Danach drücken Sie die Taste „TX“ auf dem Sensor.

Um manuell die Synchronisation mit dem Funksender herzustellen, sollen Sie die Taste „DOWN“ drücken und kurz halten. Während der Synchronisierung ist die Möglichkeit der Konfiguration von sonstigen Funktionen blockiert. Nach der Herstellung der Synchronisation mit dem Funksender leuchtet auf dem Display eine LED-Anzeige (5) und die Uhr wird automatisch eingestellt. **Achtung!** Damit die Funktionen richtig eingestellt werden, muss zuerst manuell die betroffene Zeitzone bestimmt werden.

Potentielle Störungsquellen beim Signalempfang:

- Haushaltsgeräte ohne Funkdämpfer,
- Fernsehgeräte in einer Entfernung weniger als 2 Meter,
- Geräte, die Hochfrequenz emittieren,
- topographische Lage (zu große Entfernung vom Sender, Berggebiete u.ä.),
- Wetterereignisse.

5. Einstellung der LCD-Anzeige (Display):

Um manuell die Uhrzeit oder Kalender einzustellen, sollen Sie Taste „MODE“ drücken und halten. Nach einem Augenblick blinkt die Zahl (2), die für eine Zeitzone steht. Mit den Tasten „UP“ sowie „DOWN“ können Sie entsprechenden Wert wählen. Danach bestätigen Sie Ihre Wahl mit einmaliger Betätigung der Taste „MODE“ und jetzt können Sie folgende Funktionen einstellen. Soll die Taste „MODE“ 20 Sekunden nicht betätigt werden, geht die Station auf die Grundeinstellung zurück.

Die Reihenfolge der Funktionseinstellung:

1. Zeitzone
2. Jahr
3. Monat
4. Tag
5. Stunde
6. Minuten
7. Anzeigeformat für die Zeit

6. Weckalarmfunktionen:

Um die Weckalarm neu einzustellen, sollen Sie einmal die Taste „MODE“ drücken. Auf dem Display (2) erscheinen Weckereinstellungen. Jetzt müssen Sie die Taste „MODE“ kurze Zeit drücken, bis die Stundenanzeige blinkt. Mit den Tasten „UP“ und „DOWN“ stellen Sie den gewünschten Wert ein. Mit Betätigung der Taste „MODE“ bestätigen Sie Ihre Wahl und jetzt können Sie Minuten einstellen. Die Zahl für Minuten beginnt zu blinken. Nach der Wahl und Bestätigung geht die Wetterstation zu normaler Anzeigeform zurück.

Um die Funktion des Weckers aktivieren / deaktivieren, sollen Sie die Taste „UP“ betätigen. Über aktuelle Einstellung der Funktion werden Sie durch das Weckersymbol (3) auf dem Display informiert.

Nachweckfunktion:

Wenn der Alarmsignal kommt, kann man die Taste „SNZ/LIGHT“ betätigen. Dies bewirkt mit einer Ausschaltung des Wecksignals für 5 Minuten. Über aktuellen Zustand der Funktion werden Sie durch das Symbol (4) auf dem Display informiert.

7. Anzeigeformat der Temperatur (°C oder °F):

Um die auf dem Display angezeigte Temperatureinheit zu verändern, drücken Sie einmal die Taste „UP“.

Der Speicher von minimalen / maximalen Werten der Temperatur und Luftfeuchtigkeit:

Um die von der Wetterstation gespeicherten Werte der Temperatur und Luftfeuchtigkeit anzuzeigen, sollen Sie:

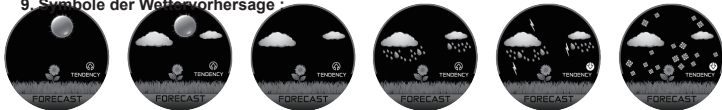
- die Taste „MEM“ einmal für die maximale Werte drücken,
- die Taste „MEM“ zweimal für die minimale Werte drücken,

- die Taste „MEM“ dreimal drücken, um zur normalen Anzeigeform zurückzukehren .
Um den Speicherinhalt zu löschen, sollen Sie die Taste „MEM“ längere Zeit drücken.

8. Hintergrundbeleuchtung:

Wenn Sie die Taste „SNZ/LIGHT“ einmal drücken während das Gerät mit Batterien gespeichert wird, wird die Hintergrundbeleuchtung aktiviert. Wenn das Gerät mit dem Netzadapter angeschossen ist, wird die Hintergrundbeleuchtung automatisch aktiviert. Mit der Taste „SNZ/LIGHT“ können Sie eine von 3 Beleuchtungsmoden auswählen.

9. Symbole der Wettervorhersage :



Sonnig

teilweise bewölkt

Bewölkt

Regen

Gewitter

Schnee

10. Zusätzliche Informationen:

Wenn der gemessene Wert von Temperatur / Luftfeuchtigkeit außerhalb vom Messbereich des Gerätes liegt, erscheint auf dem Display Bezeichnungen:

- Hi – oberhalb des Messbereiches
- Lo – unterhalb des Messbereiches

Achtung!

Jedes Haushalt ist Benutzer der elektrischen und elektronischen Geräte, und was danach folgt der potenzielle Erzeuger der gefährlichen für die Menschen und die Umwelt Abfälle, aus dem Titel des Anwesenheit in den Geräten der gefährlichen Substanzen, Mischungen und Bestandteile. Von der zweiten Seite ist das verbrauchte Gerät das wertvolle Material, aus dem wir solche Rohstoffe wie Kupfer, Zinn, Glas, Eisen und andere Rohstoffe gewinnen können.



Dieses Symbol, das auf dem Gerät, Verpackung oder den beigelegten Unterlagen untergebracht wird, bedeutet, dass das gekaufte Produkt nicht zusammen mit den gewöhnlichen Abfällen aus dem Haushalt beseitigt sein soll. Die Kennzeichnung bedeutet gleichzeitig, dass das Gerät zum Umsatz nach dem 13. August 2005 eingeführt worden ist.

Die Pflicht des Benutzers ist, es in die entsprechende Stelle abgeben, die sich mit der Sammlung und Recycling der elektrischen und elektronischen Geräten beschäftigt. Informationen über das zugängliche System der Sammlung der verbrauchten elektrischen Geräte kann man im Informationspunkt des Geschäfts und im Amt der Stadt/der Gemeinde finden. Die Beseitigung der Geräte auf die richtige Weise und ihr Recycling helfen gegenüber den potentiell negativen Folgen für die Umwelt und menschliche Gesundheit.

Hersteller: BROWIN Sp. z o. o. Sp. k. ul. Pryncypalna 129/141, PL 93-373 Łódź

Vereinfachte Konformitätserklärung

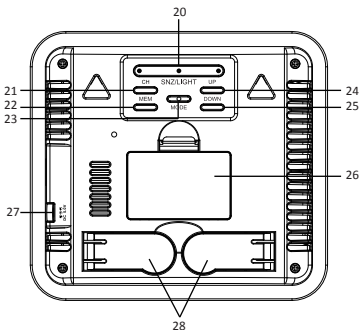
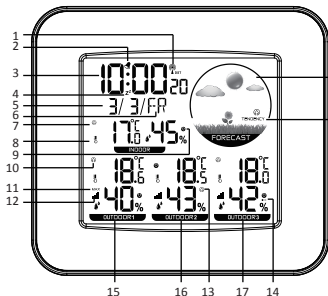
Das Gerät (Marke: 2measure, Modell-Nr: 260608) entspricht der Richtlinie 2014/53/EU über Funkgeräte. Der vollständige Wortlaut der Erklärung ist unter www.browin.pl abrufbar.



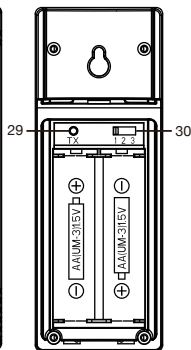
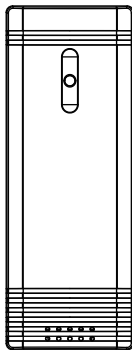
— ИНСТРУКЦИЯ ПО ОБСЛУЖИВАНИЮ — ЦИФРОВАЯ МЕТЕОСТАНЦИЯ

Эта инструкция является частью продукта и должна храниться способом позволяющим ознакомиться с ее содержанием в будущем. Содержит существенную информацию, касающуюся настройки и работы оборудования.

1. Характеристика оборудования:



1. Значок радиосвязи RCC
2. Значок активного сигнала
3. Часы
4. Значок повтора
5. Календарь
6. День недели
7. Тенденция изменения внутренней температуры
8. Внутренняя температура / влажность
9. Тенденция изменения внутренней влажности
10. Тенденция изменения внешней температуры
11. Запомненное внутреннее MAX / MIN значение температуры / влажности
12. Качество сигнала
13. Тенденция изменения внешней влажности
14. Низкий заряд батареи
15. Внешняя температура / влажность - датчик 1
16. Внешняя температура / влажность - датчик 2
17. Внешняя температура / влажность - датчик 3
18. Значок прогноза погоды
19. Тенденция изменения погоды
20. Кнопка «SNZ/LIGHT»
21. Кнопка «CH»
22. Кнопка «MEM»
23. Кнопка «MODE»
24. Кнопка «UP»
25. Кнопка «DOWN»
26. Отсек для батареи
27. Разъем питания



- 28. Штатив
- 29. Кнопка «ТХ»
- 30. Широковещательный канал

2. Набор содержит:

- Метеостанцию
- 3 внешних датчика
- Источник питания
- Инструкцию по обслуживанию

3. Функции:

- Синхронизация часов с радиосигналом
- Время в формате 12 или 24 часов
- Функция ежедневных сигналов
- Функция повтора
- Цветной дисплей
- Функция прогноза погоды
- Сигнализация истощения батареи станций и датчиков
- Возможность подключения 3 внешних датчиков
- Измерение температуры:
 - Диапазон измерения внутренней температуры: 0 °C (32 °F) - 50 °C (122 °F)
 - Диапазон измерения внешней температуры: -30°C (-22 °F) - 60 °C (140°F)
 - Измерительная шкала в градусах Цельсия (°C) или Фаренгейта (°F)
 - Точность измерения: ±1°C (0°C ~ +50°C); ± 2°C (-20°C ~ 0°C); ± 4°C (-30°C ~ -20°C & +50°C ~ +60°C)
 - Точность отображения: 0,1°C (0,1°F)
 - Индикатор изменения температуры
- Измерение влажности:
 - Измерение внутренней и внешней влажности
 - Диапазон измерения: относительная влажность 20% - 95% (RH)
 - Точность измерения: ±5% (35% - 70%); ±10% (20% - 35% & 75% - 95%)
 - Точность отображения: 1%
 - Индикатор изменения влажности
- Отображение максимальной/минимальной зафиксированной температуры и влажности
- Беспроводной внешний датчик:
 - Держатель для настенного монтажа
 - Частота радиопередачи 433,92 МГц
- Питание:
 - Метеостанция:
 - Источник питания
 - 3 x LR03 AAA 1.5V батареи
 - Внешний датчик:
 - 2 x LR06 AA 1.5V батареи

4. Запуск:

Установите батареи в батарейный отсек метеостанции - 3 x LR03 AAA (не входят в комплект) или подключите источник питания к розетке. Станция автоматически начнет работать. Затем установите батареи в батарейный отсек внешнего датчика - 2 x LR06 AAA (не входят в комплект). С помощью переключателя выберите желаемый канал передачи.

В случае установления соединения с внешним датчиком, на дисплее отобразятся измерения температуры и влажности, полученные датчиком (в зависимости от используемого канала – Outdoor 1, 2 или 3). Чтобы вручную запустить подключение к внешнему датчику, нажмите и удерживайте кнопку «CH» на станции. Индикаторы (10) на экране начнут мигать. Затем нажмите кнопку «TX» на датчике.

Чтобы вручную начать синхронизацию с радиопередатчиком, нажмите и удерживайте кнопку «DOWN». Во время синхронизации возможность настройки других функций блокируется. Если вы подключитесь к радиопередатчику на экране отобразится индикатор (5) и часы будут установлены автоматически. **Внимание!** Для правильной работы функции текущий часовой пояс должен быть указан вручную.

Возможные источники помех приема сигнала:

- бытовые приборы, которые не имеют подавителей радиопомех,
- телевизоры, находящиеся в расстоянии не меньше чем 2 метра,
- устройства, излучающие высокие частоты,
- топографическое положение (слишком большое расстояние от передатчика, горная местность и т. д.),
- метеорологическое воздействие.

5. Настройки дисплея:

Чтобы вручную настроить часы/календарь, нажмите и удерживайте кнопку «MODE». Через мгновение на экране (2) начнет мигать номер, обозначающий часовой пояс. Используйте кнопки «UP» и «DOWN», чтобы установить соответствующее значение. Затем нажмите «MODE» один раз, чтобы подтвердить выбор и перейти к настройкам следующей функции. Если кнопка «MODE» не нажата в течение 20 секунд, станция вернется в режим базового дисплея.

Порядок настройки функции:

1. Часовой пояс
2. Время
3. Минут
4. Год
5. Месяц
6. День
7. Формат отображения времени

6. Настройки будильника:

Чтобы настроить параметры будильника, нажмите кнопку «MODE» один раз. На экране (2) появится режим настройки будильника. Затем нажмите и удерживайте кнопку «MODE». Цифра времени начнет мигать. Используйте кнопки «UP» и «DOWN», чтобы установить соответствующее значение. Нажмите кнопку «MODE» один раз, чтобы подтвердить выбор и перейти к настройкам минут. Цифры минут начнут мигать. После выбора и подтверждения настроек станция вернется в нормальный режим отображения.

Чтобы активировать/деактивировать функцию, в режиме настройки будильника нажмите кнопку «UP» один раз. На экране появляется значок (3), информирующий о текущем статусе функции.

Функция повтора:

После активации сигнала будильника нажмите кнопку «SNZ / LIGHT». Это отключит будильник и отложит повторную активацию на 5 минут. На экране появляется значок, информирующий о текущем статусе функции.

7. Формат отображения температуры (° C или ° F):

Чтобы изменить отображаемую на экране единицу температуры, нажмите кнопку „UP” один раз.

Память о минимальных/максимальных измерениях температуры и влажности:

Чтобы отобразить измерения температуры и влажности, сохраненные станцией, вы должны:

- нажать кнопку «MEM» один раз для максимальных измерений,
- нажать кнопку «MEM» два раза для минимальных измерений,
- три раза нажать кнопку «MEM», чтобы вернуться в нормальный режим отображения.

Чтобы очистить память оборудования, нажмите и удерживайте кнопку «MEM».

8. Экранная подсветка:

При использовании питания от батарей, нажав кнопку «SNZ/LIGHT» загорится экран. После подключения источника питания станция автоматически переключится в режим подсветки экрана. Используйте кнопку «SNZ/LIGHT» для выбора одного из 3 доступных режимов подсветки.

9. Значки прогноза погоды:



Солнце



Облачность
частичная



Облачность
полная



Дождь



Гроза



Снег

10. Дополнительная информация:

Когда измеренное значение температуры/влажности выходит за пределы рабочего диапазона оборудования, на экране появятся следующие символы:

- Hi - значения выше диапазона
- Lo - значения ниже диапазона

Внимание!

В каждом хозяйстве используются электрические и электронные приборы, и из-за наличия в оборудовании опасных веществ, смесей и компонентов они являются потенциальным источником опасных для людей и окружающей среды отходов. С другой стороны выброшенное оборудование является ценным ресурсом, из которого можно извлечь сырье, такое как медь, олово, стекло, железо и др.



Символ перечеркнутого передвижного мусорного контейнера на оборудовании, упаковке или прилагаемой к ним документации означает, что изделие нельзя утилизировать вместе с другими отходами. Эта маркировка одновременно означает, что оборудование было выведено на рынок после 13 августа 2005 года.

Пользователь обязан передать использованное оборудование в специальный пункт сбора для правильной утилизации. Информацию об имеющейся системе сбора электрического оборудования можно найти в магазине и муниципальных органах. Правильное обращение с выброшенным оборудованием предотвращает негативные последствия для окружающей среды и здоровья человека!

Производитель: BROWIN Sp. z o. o. Sp. k. ul. Pryncypalna 129/141, PL 93-373 Łódź

Упрощенная декларация соответствия

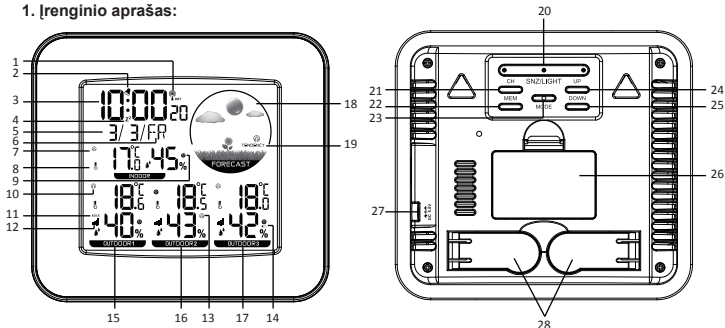
Устройство (марка: 2measure, номер модели: 260608) соответствует директиве 2014/53/EU по радиооборудованию. Полный текст декларации можно найти на сайте www.browin.pl



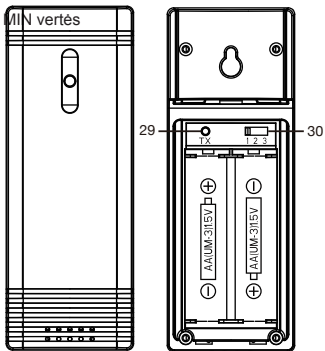
– NAUDOJIMO INSTRUKCIJA – ELEKTRONINĖS METEOROLOGINĖS STOTELĖS

Ši instrukcija yra produkto integrali dalis, tad rekomenduojama ją tinkamai saugoti, kad jos turinys būtų prieinamas ir ateityje. Instrukcija yra svarbus informacijos apie įrenginio valdymą ir darbą šaltinis.

1. Įrenginio aprašas:



1. Radio ryšio RCC simbolis
2. Aktyvuoto aliarmo simbolis
3. Laikrodis
4. Snaudimo funkcijos simbolis
5. Kalendorius
6. Savaitės diena
7. Vidaus temperatūros kitimo tendencija
8. Vidaus temperatūra/ drėgmė
9. Vidaus drėgmės kitimo tendencija
10. Lauko temperatūros kitimo tendencija
11. Užfiksuotos vidaus temperatūros/ drėgmės MAX / MIN vertės
12. Signalo kokybė
13. Lauko drėgmės kitimo tendencija
14. Baterijos žemo įkrovimo lygio indikacija
15. Lauko temperatūra / drėgmė – daviklis 1
16. Lauko temperatūra / drėgmė – daviklis 2
17. Lauko temperatūra / drėgmė – daviklis 3
18. Orų prognozės piktograma
19. Oro kitimo tendencija
20. Mygtukas SNZ/LIGHT
21. Mygtukas CH
22. Mygtukas MEM
23. Mygtukas MODE
24. Mygtukas UP
25. Mygtukas DOWN
26. Baterijų lizdas
27. Maitinimo šaltinio jungtis
28. Stovas



- 29. Mygtukas TX
- 30. Radijo ryšio kanalas

2. Rinkinyje yra:

- Meteorologinė stotelė
- 3 lauko davikliai
- Maitinimo šaltinis
- Naudojimo instrukcija

3. Funkcijos:

- Radio signalu sinchronizuojamas laikrodis
- Laiko skalė 12/24 valandų formatu
- Kasdienio aliarmo funkcija
- Snaudimo funkcija
- Spalvotas ekranas
- Orų prognozavimo funkcija
- Stotelės ir daviklių baterijų būklės indikacija
- Galimybė prijungti iki 3 lauko daviklių
- Matuojama temperatūra:
 - Vidaus temperatūra matuojama ribose: 0°C (32°F) - 50°C (122°F)
 - Lauko temperatūra matuojama ribose: -30°C (-22 °F) - 60 °C (140°F)
 - Matavimo skalė °C arba °F vienetais
 - Matavimo paklaida: ±1°C (0°C ~ +50°C); ± 2°C (-20°C ~ 0°C); ± 4°C (-30°C ~ -20°C & +50°C ~ +60°C)
 - Temperatūra rodoma tikslumu: 0,1°C (0,1°F)
 - Temperatūros kitimo tendencijos indikatorius
- Matuojama drėgmė:
 - Matuojama vidaus ir lauko drėgmė
 - Matavimo skalė: santykinė oro drėgmė (RH) nuo 20% - iki 95%
 - Matavimo paklaida: ±5% (35% - 70%); ±10% (20% - 35% & 75% - 95%)
 - Drėgmė rodoma tikslumu: 1%
 - Drėgmės kitimo tendencijos indikatorius
- Dienos didžiausių ir mažiausių temperatūros ir drėgmės verčių fiksavimas
- Bevielės lauko daviklis:
 - Laikiklis tvirtinimui prie sienos
 - Radio ryšio bangų dažnis 433,92 MHz
- Maitinimas:
 - Meteorologinės stotelės:
 - Maitinimo šaltinis
 - Baterijos 3 x LR03 AAA 1.5V
 - Lauko daviklio:
 - Baterijos 2 x LR06 AA 1.5V

4. Įjungimas:

Į meteorologinės stotelės baterijų lizdą įdėkite maitinimo elementus 3 x LR03 AAA (nekomplektuojami), arba prijunkite maitinimo šaltinį prie maitinimo jungties. Stotelė pradės veikti automatiškai. Po to, į lauko daviklio baterijų lizdą įdėkite maitinimo elementus 2 x LR06 AA (nekomplektuojami). Kanalus parinkties jungikliu parinkite norimą belaidžio ryšio kanalą.

Gavus ryšį su lauko davikliu, stotelės ekrane pasirodo lauko daviklio (priklausomo nuo parinkto kanalo– Outdoor 1, 2 arba 3) matuojama temperatūra ir drėgmė. Norėdami rankiniu būdu įdiegti ryšio su lauko davikliu paiešką, paspauskite ir prilaikykite stotelės mygtuką „CH“. Pradėjus mirksėti ekrane esantiems indikatoriams (10), spustelėkite daviklio mygtuką „TX“.

Siekdami manualiai sinchronizuoti įrenginį su radio ryšio diapazonu, paspauskite ir prilaikykite

mygtuką „DOWN”. Synchronizavimo eigoje kitų funkcijų nustatymo galimybė blokuojama. Įsidięgus radio bangų ryšiui, ekrane įsižiebia indikatorius (6) bei automatiškai nusistato laikrodis. Dėmesio! Nustatymo režimo funkcijos veikia taisyklingai tik nustačius rankiniu būdu reikiamą laiko zoną.

Galimi gaunamo signalo trukdžiai:

- buitinė technika, neturinti apsauginės sistemos radijo trukdžiams,
- televizijos (TV) imtuvai, stovintys arčiau nei 2 metrai,
- aukštą dažnį emituojantys prietaisai,
- geografinė padėtis (per toli dislokuotas siųstuvas, kalvota teritorija ir pan.),
- meteorologinės sąlygos.

5. Ekranu nustatymai:

Norėdami rankiniai nustatyti laikrodį/kalendorių, paspauskite ir prilaikykite mygtuką „MODE”. Kai ekrane (2) pradės mirksėti laiko zonos rodmuo, mygtukais „UP” bei „DOWN” nustatykite tinkamą reikšmę. Nustačius reikiamą laiko zoną, paspauskite vienkartiniai „MODE” mygtuką tuo patvirtindami nustatytą funkciją bei pereidami į kitos funkcijos nustatymo režimą. Per 20 sekundžių mygtuku „MODE” nepatvirtinus nustatymo, stotelė sugrįžta į ekranu pradinės padėties režimą.

Nustatomų funkcijų seka:

1. Laiko zona
2. Valanda
3. Minutės
4. Metai
5. Mėnuo
6. Diena
7. Rodomo laiko skalės formatas

6. Žadintuvu nustatymai:

Siekdami išdėstyti žadintuvu nustatymus, vienkartiniai paspauskite mygtuką „MODE”. Ekrane (2) pasirodžius žadintuvu nustatymų režimui, paspauskite ir prilaikykite mygtuką „MODE”. Pradėjus mirksėti valandų rodmeniui, mygtukais „UP” ir „DOWN” parinkite tinkamą vertę. Vienkartiniu mygtuku „MODE” paspaudimu patvirtinama atranka bei pereinama į minučių nustatymo režimą. Pradėjus mirksėti minučių rodmeniui bei jums parinkus ir patvirtinus tinkamą skaičių, stotelė sugrįž į ekranu pradinės padėties režimą.

Norint aktyvuoti/dezaktyvuoti aptariamą funkciją, reikia žadintuvu nustatymo režime vienkartiniai paspausti mygtuką „UP”. Apie esamą funkcijos būklę informuoja ekrane pasirodantis simbolis (3).

Snaudimo funkcija:

Aktyvavus žadintuvu aliarmą, paspausti mygtuką „SNOOZE/LIGHT”. Ši operacija sutyks aliarmą ir įjungs jo aktyvavimo atidėjimo 5 minutėms funkciją. Apie esamą funkcijos būklę informuoja ekrane pasirodantis simbolis (4).

7. Rodomos temperatūros formatai (°C arba °F):

Siekiant pakeisti rodomos temperatūros matavimo vienetus (°C arba °F), reikia ekrane vienkartiniai paspausti mygtuką „UP”.

Matuojamos minimalios ir maksimalios temperatūros bei drėgmės atmintis:

Siekdami nuskaityti ekrane stotelės atminties užfiksuotas temperatūros bei drėgmės reikšmes:

- vienkartiniai paspaudę mygtuką „MEM”, gausite sumatuotas didžiausias vertes,
- du kartus paspaudę mygtuką „MEM”, gausite sumatuotas mažiausias vertes,
- tris kartus paspaudus mygtuką „MEM”, stotelė sugrįž į ekranu pradinės padėties režimą.

Paspaudus ir prilaikius mygtuką „MEM”, įrenginio atminties įrašytos vertės ištrinamos.

8. Ekranu apšvietimas:

Naudojant baterijų maitinimą, ekranu apšvietimas įjungiamas paspaudus mygtuką „SNZ/LIGHT”.

Pajungus maitinimo šaltinį, stotelė automatiškai įjungia nuolatinį ekrano apšvietimą. Mygtuku „SNZ/LIGHT“ parenkamas vienas iš 3 prieinamų apšvietimo režimų.

9. Orų prognozės piktogramos:



Saulėta



Protarpiais
debesuota



Debesuota



Lietinga



Perkūnija
(Audra)



Sniegas

10. Papildoma informacija:

Jeigu matuojamos temperatūros/drėgmės vertės yra už prietaiso matavimo ribų, ekrane pasirodo reikšmės:

- Hi – vertė viršijanti maksimalią matavimo ribą
- Lo – vertė žemiau minimalios matavimo ribos

Atsargiai!

Kiekvienas namų ūkis naudoja elektros ir elektroninius prietaisus, ir tai yra potencialus eikvojimo šaltinis, pavojingas žmonėms ir aplinkai dėl pavojingų medžiagų, mišinių ir įrangos sudedamųjų dalių. Kita vertus, įrangoje yra vertingi išteklių, iš kurio galima gauti žaliavas, tokias kaip varis, alavas, stiklas, geležis ir kt.



Simbolis, kuriame pavaizduotas užbraukta šiukšliadėžė reiškia, kad produktas negali būti šalinamas kartu su kitomis buitinėmis atliekomis. Etiketė reiškia, kad įranga buvo pateikta į rinką po 2005 m. rugpjūčio 13 d.

■ Naudotojo atsakomybė yra perduoti panaudotą įrangą į nurodytą surinkimo punktą tinkamam perdirbimui. Informacija apie galimą elektros įrangos surinkimo sistemą pateikiama parduotuvės informacijoje ir savivaldybės biure. Tinkamai išmesta įranga pašalina neigiamas pasekmes aplinkai ir žmonių sveikatai!

Ražotąjs: BROWIN Sp. z o. o. Sp. k. ul. Pryncypalna 129/141, PL 93-373 Łódź

Vienkāršota atbilstības deklarācija

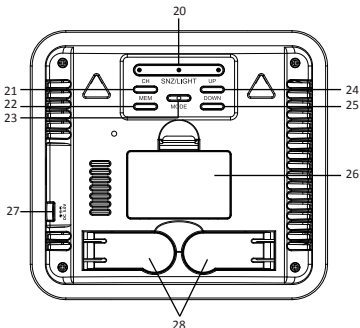
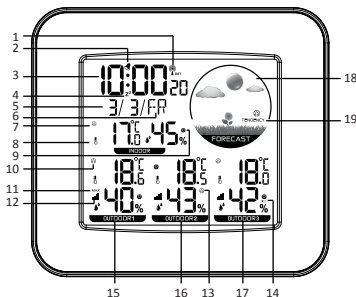
Ierīce (zīmols: 2measure, modeļa numurs: 260608) atbilst direktīvai 2014/53/EU par radioiekārtām. Pilns deklarācijas teksts pieejams www.browin.pl



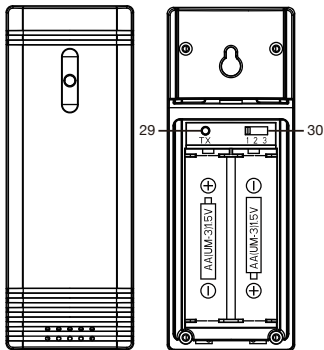
– LIETOŠANAS PAMĀCĪBA – ELEKTRONISKĀ LAIKA STACIJA

Šī pamācība ir produkta sastāvdaļa, un tā jāuzglabā tā, lai nākotnē varētu to izlasīt. Tajā ir iekļauta nozīmīga informācija par iekārtas iestatījumiem un darbu.

1. Iekārtas apraksts:



1. RCC radio savienojuma ikona
2. Aktivās trauksmes ikona
3. Pulkstenis
4. Snaušanas funkcijas ikona
5. Kalendārs
6. Nedēļas diena
7. Iekšējā temperatūras izmaiņas tendence
8. Iekšējā temperatūra/mitrums
9. Iekšējās mitruma izmaiņas tendence
10. Ārējās temperatūras izmaiņas tendence
11. Saglabātā iekšējās temperatūras/mitruma MAX / MIN vērtība
12. Signāla kvalitāte
13. Ārējā mitruma izmaiņas tendence
14. Zems akumulatora līmenis
15. Ārējās temperatūra/mitrums – sensors Nr. 1
16. Ārējās temperatūra/mitrums – sensors Nr. 2
17. Ārējās temperatūra/mitrums – sensors Nr. 3
18. Laika prognozes ikona
19. Laika izmaiņas tendence
20. Taustiņš NZ/LIGHT
21. Taustiņš CH
22. Taustiņš MEM
23. Taustiņš MODE
24. Taustiņš UP
25. Taustiņš DOWN
26. Akumulatora nodalījums
27. Barošanas ligzda
28. Staffivs



- 29. Taustiņš TX
- 30. Pārtraides kanāls

2. Komplektā ietilpst:

- Laika stacija
- Trīs ārējie sensori
- Barošanas iekārta
- Apkopes pamācība

3. Funkcijas:

- Pulksteņa sinhronizācija ar radio signālu
- Stunda 12 h vai 24h formātā
- Ikdienas trauksmes funkcija
- Snaušanas funkcija
- Krāsainais displejs
- Laika prognozes funkcija
- Stacijas akumulatoru un sensoru izlādēšanās signalizācija
- Iespēja pieslēgt trīs ārējos sensorus
- Temperatūras mērījums:
 - Iekšējās temperatūras mērīšanas diapazons: 0°C (32°F) - 50°C (122°F)
 - Ārējās temperatūras mērīšanas diapazons: -30°C (-22 °F) - 60 °C (140°F)
 - Mērīšanas skala °C vai °F
 - Mērīšanas precizitāte: ±1°C (0°C ~ +50°C); ± 2°C (-20°C ~ 0°C); ± 4°C (-30°C ~ -20°C & +50°C ~ +60°C)
 - IZGAISMOŠANAS precizitāte: 0,1°C (0,1°F)
 - Temperatūras tendences izmaiņas rādītājs
- Mitruma mērījums:
 - Ārējā un iekšējā mitruma mērījums
 - Mērīšanas diapazons: 20% - 95% no relatīvā mitruma (RH)
 - Mērīšanas precizitāte: ±5% (35% - 70%); ±10% (20% - 35% & 75% - 95%)
 - IZGAISMOŠANAS precizitāte: 1%
 - Mitruma tendences izmaiņas rādītājs
- Maksimālās/minimālās reģistrētās temperatūras un mitruma lieluma nolasiņums
- Ārējais bezvadu sensors:
 - Montāžas rokturis sienā
 - Radiopārtraides frekvence 433,92 MHz
- Barošana:
 - Laika stacija:
 - Barošanas iekārta
 - Akumulatori 3 x LR03 AAA 1.5V
 - Ārējais sensors:
 - Akumulatori 2 x LR06 AA 1.5V

4. Palaišana:

Laika stacijas akumulatora nodalījumā ievietot baterijas – 3 x LR03 AAA (nav iekļautas komplektā) vai barošanas ierīci pievienot pie kontaktlīdzdas. Stacija automātiski uzsāks darboties. Pēc tam ārējā sensoru nodalījumā ievietot baterijas – 2 x LR06 AA (nav iekļautas komplektā). Izmantojot pārslēgu izvēlēties vajadzīgo pārtraides kanālu.

Savienojuma ar ārējo sensoru izveidošanas gadījumā displejā parādīsies sensora saņemtais temperatūras un mitruma mērījums (atkarībā no izmantotā kanāla – Outdoor 1, 2 vai 3). Lai manuāli uzsāktu mēģinājumu izveidot sakarus ar ārējo sensoru, uz stacijas piespiest un turēt nospiestu taustiņu „CH”. Indikatori (10) uz displeja sāks mirgot. Pēc tam uz sensora iespiest taustiņu „TX”.

Lai manuāli sāktu sinhronizāciju ar radio raidītāju, nospiež un pieturēt nospiestu taustiņu „DOWN”.

Sinhronizācijas laikā tiek bloķēta iespēja konfigurēt citas funkcijas. Savienojuma izveidošanas ar radio raidītāju gadījumā, uz displeja ieslēgsies indikators (5), un pulkstenis tiks iestatīts automātiski.

Uzmanību! Lai funkcija darbotos pareizi, pašreizējā laika josla iestatīt manuāli.

Iespējamie signāla uztveres traucējuma avoti:

- Mājsaimniecības iekārtas, kurām nav radio traucējumu slāpētāji,
- TV uztvērēji, kas atrodas mazāk, nekā 2 metru attālumā,
- augstfrekvences emisijas iekārtas,
- topogrāfiskais izvietojums (pārāk liels attālums no raidītāja, teritorijas kalnainums utt.),
- meteoroloģiskie traucējumi.

5. Displeja iestatīšana:

Lai manuāli konfigurētu pulksteni/kalendāru, nospieš un pieturēt taustiņu „MODE”. Pēc brīža ekrānā (2) sāks mirgot cipars, kas apzīmē laika joslu. Ar taustiņiem „UP” un „DOWN” iestatīt atbilstošo vērtību. Pēc tam vienu reizi nospiežot taustiņu „MODE” apstiprināt izvēli un pāriet uz nākamo funkciju iestatīšanas. Ja 20 sekundes taustiņš „MODE” netiek nospiests, stacija atgriežas parastajā displeja režīmā.

Funkciju iestatīšanas secība:

1. Laika josla;
2. Stunda;
3. Minūtes;
4. Gads;
5. Mēnesis;
6. Diena;
7. Laika displeja formāts.

6. Modinātāja iestatīšana:

Lai konfigurētu modinātāja iestatījumus, vienu reizi nospieš taustiņu „MODE”. Ekrānā (2) parādīsies modinātāja iestatīšanas režīms. Tad nospieš un pieturēt taustiņu „MODE”. Stundas cipars sāks mirgot. Izmantojiet taustiņus „UP” un „DOWN” iestatīt atbilstošo lielumu. Vienreiz nospiežot taustiņu „MODE” apstiprināt izvēli un pāriet uz minūšu iestatījumu. Minūšu cipari sāks mirgot. Pēc iestatījumu izvēles un apstiprināšanas stacija atgriezīsies parastajā displeja režīmā.

Lai aktivizētu/deaktivizētu funkciju, modinātāja iestatījumu režīmā nospieš taustiņu „UP” vienu reizi. Par pašreizējo funkciju statusu informēs parādījusies uz ekrāna ikona (3).

Snaušanas funkcija:

Pēc modinātāja skaņas signāla aktivizācijas piespiest taustiņu „SNZ/LIGHT”. Tas mazinās skaņas signāla stiprumu un tā pārbīdīšanu par 5 minūtēm atkārtotai aktivizācijai. Par funkcijas aktuālo stāvokli informē ikona, kas parādās uz displeja (4).

7. Temperatūras displeja formāts (°C vai °F):

Lai izmainītu izgaismoto uz displeja temperatūras vienību vienu reizi jāiespiež taustiņš „UP”.

Minimālo/maksimālo temperatūras un mitruma mērījumu atmiņa:

Lai izgaismotu uz displeja atmiņā esošos stacijas veiktos temperatūras un mitruma mērījumus nepieciešams:

- vienu reizi piespiest taustiņu „MEM”, lai redzētu maksimālos mērījumus,
- divas reizes piespiest taustiņu „MEM”, lai redzētu minimālos mērījumus,
- trīs reizes piespiest taustiņu „MEM”, lai atgrieztos ierastajā izgaismošanas režīmā.

Lai iztīrītu iekārtas atmiņu, piespiest un pieturēt taustiņu „MEM”.

8. Displeja apgaismojums:

Izmantojot barošanu no akumulatora piespiežot taustiņu „SNZ/LIGHT” tiks apgaismots displejs. Pēc barošanas iekārtas pieslēgšanas stacija automātiski pāries displeja apgaismošanas režīmā. Ar

taustiņu „SNZ/LIGHT” jāizvēlas viens trijiem pieejamiem apgaismošanas režīmiem.

9. Laika prognozes ikona:



Saule



Daļēji
mākoņains



Mākoņains



Lietus



Negaiss



Sniegs

10. Papildu informācija:

Kad mērāmās temperatūras/mitruma lielums būs ārpus ierīces darbības diapazona, uz displeja parādīsies apzīmējumi:

- Hi – lielums virs darbības diapazona;
- Lo – lielums zem darbības diapazona.

Uzmanību!

Ikvienu mājāsaimniecībā izmanto elektriskās un elektroniskās ierīces un tādējādi ir potenciāls atkritumu avots, kas ir bīstams cilvēkiem un videi bīstamu vielu, maisījumu un sastāvdaļu klātbūtnes dēļ iekārtā. No otras puses, nolietotās iekārtas ir vērtīgs resurss, no kura var atgūt izejvielas, piemēram, varu, alvu, stiklu, dzelzi un citus.



Pārsvītrots atkrituma konteinera simbols, kas novietots uz iekārtām, iepakojumiem vai dokumentācijas, nozīmē, ka produktu nedrīkst iznīcināt kopā ar citiem atkritumiem. Vienlaikus marķējums nozīmē, ka iekārta tika ieviesta tirgū pēc 2005. gada 13. augusta.

Lietotāja pienākums ir nodot lietoto aprīkojumu noteiktajam savākšanas punktam pareizai otrreizējai pārstrādei. Informācija par pieejamo elektroiekārtu savākšanas sistēmu atrodama veikala informācijā un pašvaldības birojā. Nolietotās iekārtas pienācīga apstrāde novērš negatīvas sekas videi un cilvēku veselībai!

Gamintojas: BROWIN Sp. z o. o. Sp. k. ul. Pryncypalna 129/141, PL 93-373 Łódź

Supaprastinta atitikties deklarācija

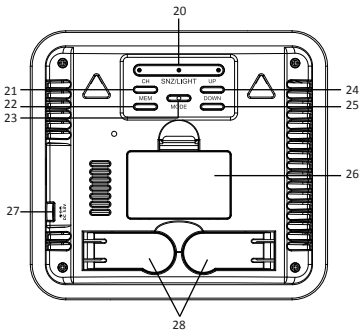
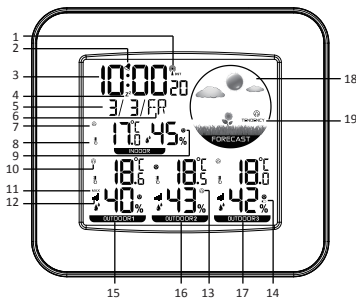
Prietaisais (prekės ženkla: 2measure, modelio Nr: 260608) atitinka direktyvą 2014/53/EU dėl radijo ryšio įrangos. Visas deklarācijas teksta yra www.browin.pl



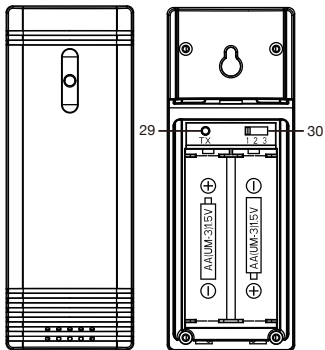
– KASUTUSJUHEND – ELEKTROONILINE ILMAJAAM

Antud juhend on toote osa ja see tuleb alles hoida hilisema kasutamise eesmärgil. Sisaldab olulist teavet seadme seadistuste ja töö kohta.

1. Seadme kirjeldus:



1. RCC raadio ühenduse ikoon
2. Aktiivse äratuskella ikoon
3. Kell
4. Snooze funktsiooni ikoon
5. Kalender
6. Nädalapäev
7. Ruumi temperatuuri muutuse tendents
8. Ruumi temperatuur / niiskus
9. Ruumi niiskuse muutuse tendents
10. Välistemperatuuri muutuse tendents
11. Salvestatud ruumi temperatuuri/niiskuse MAX / MIN väärtused
12. Signaali kvaliteet
13. Väliste niiskuse muutuse tendents
14. Madal patarei tase
15. Välistemperatuur / niiskus – andur 1
16. Välistemperatuur / niiskus – andur 2
17. Välistemperatuur / niiskus – andur 3
18. Ilmaennustuse ikoon
19. Ilmamuutuse tendents
20. Nupp SNZ/LIGHT
21. Nupp CH
22. Nupp MEM
23. Nupp MODE
24. Nupp UP
25. Nupp DOWN
26. Patareipesa
27. Toiteadapteri pesa
28. Statiiv



- 29. Nupp TX
- 30. Edastamise kanal

2. Komplekt sisaldab:

- Ilmajaama
- 3 välisandurit
- Toiteadapterit
- Kasutusjuhendit

3. Funktsioonid:

- Kella sünkroniseerimine raadiosignaali
- Kellaaeg 12- või 24-h režiimis
- Igapäevase äratuse funktsioon
- Snooze funktsioon
- Värviline displei
- Ilmaennustuse funktsioon
- Jaama patarei ja andurite tühjenemise signaliseerimine
- 3 välisanduri ühendamise võimalus
- Temperatuuri mõõtmine:
 - Sisetemperatuuri mõõtmise vahemik: 0°C (32°F) - 50°C (122°F)
 - Välitemperatuuri mõõtmise vahemik: -30°C (-22°F) - 60°C (140°F)
 - Mõõtühikud °C või °F
 - Mõõtmise täpsus: ±1°C (0°C ~ +50°C); ±2°C (-20°C ~ 0°C); ±4°C (-30°C ~ -20°C & +50°C ~ +60°C)
 - Kuvamise täpsus: 0,1°C (0,1°F)
 - Temperatuuri muutuse tendentsi näit
- Niiskuse mõõtmine:
 - Ruumi ja välise niiskuse mõõtmine
 - Mõõtevahemik: 20% - 95% suhtelist niiskust (RH)
 - Mõõtmise täpsus: ±5% (35% - 70%); ±10% (20% - 35% & 75% - 95%)
 - Kuvamise täpsus: 1%
 - Niiskuse muutuse tendentsi näit
- Maksimaalse/minimaalse registreeritud temperatuuri ja niiskuse näit
- Traadita välisandur:
 - Seinakinniti
 - Raadio ülekande sagedus 433,92 MHz
- Toide:
 - Ilmajaam:
 - Toiteadapter
 - Patareid 3 x LR03 AAA 1.5V
 - Välisandur:
 - Patareid 2 x LR06 AA 1.5V

4. Käivitamine:

Paigaldage ilmajaama patareipessa patareid 3 x LR03 AAA (patareid komplektis ei ole) või ühendage toiteadapter kontakti. Jaam alustab tööd automaatselt. Seejärel paigaldage välisanduri kambrisse patareid – 2 x LR06 AA (patareid komplektis ei ole). Valige lüliti abil sobiv edastamise kanal.

Välisanduriga ühenduse saamisel kuvatakse displeil anduriga saadud temperatuuri ja niiskuse näitu (sõltuvalt kasutatud kanalist – Outdoor 1, 2 või 3). Jaama manuaalseks välisanduriga ühendamiseks tuleb nupuga „CH” valida soovitud edastamise kanal. Displeil hakkavad vilkuma kontrolltuled (10). Seejärel tuleb vajutada ja all hoida nuppu „TX” anduril.

Manuaalse sünkroniseerimise käivitamiseks raadiosaatjaga tuleb vajutada ja all hoida nuppu „DOWN”.

Sünkroniseerimise ajal on ülejäänud funktsioonide seadistamise võimalus blokeeritud. Juhul, kui õnnestus ühendus saamine raadiojaamaga, kuvatakse kontrolltule (5) ekraanil ja kell seadistatakse automaatselt. Tähelepanu! Funktsiooni õigeks toimimiseks tuleb määratleda manuaalselt kehtiv ajatsoon.

Võimalikud signaali edastamist segavad allikad:

- majapidamisseadmed, millel puuduvad raadiohäirete summutid,
- TV vastuvõtjad vähem kui 2 meetri kaugusel,
- kõrgeid sagedusi emiteerivad seadmed,
- topograafiline asend (liiga suur kaugus saatjast, künkeline territoorium jms),
- meteoroloogilised häired.

5. Displei seadistused:

Kella/kalendri manuaalseks seadistamiseks tuleb vajutada nupule „MODE”. Hetke pärast hakkab ekraanil (2) vilkuma ajatsooni tähistav number. Nuppudega „UP” ja „DOWN” tuleb seadistada vastav väärtus. Seejärel vajutada ühekordselt „MODE”, kinnitada valikut ja minna edasi järgmise funktsiooni seadistamise juurde. Kui 20 sekundi jooksul ei vajutada nupule „MODE”, läheb jaam tagasi algse kuvamisrežiimi juurde.

Funktsioonide seadistamise järjekord:

1. Ajatsoon
2. Aasta
3. Kuu
4. Päev
5. Tunnid
6. Minutid
7. Aja kuvamise režiim

6. Äratuskella seadistamine:

ratuskella seadistuste konfigureerimiseks tuleb vajutada ühekordselt nupule „MODE”. Ekraanile (2) ilmub äratuskella seadistamise režiim. Seejärel tuleb vajutada ja all hoida nuppu „MODE”. Hakkab vilkuma tundide sümbol. Nuppude „UP” ja „DOWN” abil tuleb seadistada vajalik väärtus. Seejärel kinnitada valikut, vajutades ühekordselt nupule „MODE” ja minna edasi minutite seadistamise juurde. Minutite sümbolid hakkavad vilkuma. Pärast minutite valikut ja kinnitamist läheb jaam tavalise kuvamise režiimi juurde tagasi.

Funktsiooni aktiveerimiseks/välja lülitamiseks tuleb äratuskella režiimil vajutada ühekordselt nupule „UP”.

Funktsiooni jooksva seisundi kohta teavitab ekraanile ilmuv ikoon (3).

Snooze funktsioon:

Pärast kellahelina kostumist tuleb vajutada nupule „SNZ/LIGHT”. See põhjustab helina kustumist ja selle uut aktiveerumist 5 minuti pärast. Funktsiooni jooksva seisundi kohta teavitab ekraanile ilmuv ikoon (4).

7. Temperatuuri kuvamise režiim (°C või °F):

Kuvatava temperatuuri mõõtühiku muutmise eesmärgil tuleb ekraanil ühekordselt vajutada nupule „UP”.

Minimaalsete/maksimaalsete temperatuuri ja niiskuse näitude mälu:

Jaama poolt salvestatud temperatuuri ja niiskuse näitude kuvamiseks tuleb:

- maksimaalsete näitude kuvamiseks vajutada nupule „MEM” üks kord,
- minimaalsete näitude kuvamiseks vajutada nupule „MEM” kaks korda,
- tavalise kuvamise režiimi juurde tagasi pöördumiseks vajutada nupule „MEM” kolm korda.

Seadme mälu kustutamiseks tuleb vajutada ja all hoida nuppu „MEM”.

8. Ekraani taustvalgus:

Nupule „SNZ/LIGHT” vajutamine patareitoite kasutamisel põhjustab ekraani taustvalgustuse kuvamist. Pärast toiteadapteri ühendamist läheb jaam automaatselt edasi ekraani taustvalguse režiimi juurde. Nupuga „SNZ/LIGHT” tuleb valida üks 3 saadaval olevast kuvamise režiimidest.

9. Ilmaennustuse ikoonid:



Päike



Osaline pilvisus



Täielik pilvisus



Vihm



Torm



Lumi

10. Lisateave:

Kui mõõdetava temperatuuri/niiskus väärtus ületab seadme tööulatuse, kuvatakse ekraanil järgmisi märgistusi:

- Hi – ulatust ületavad väärtused
- Lo – allapoole ulatust jäävad väärtused

Hoiatus!

Iga majapidamine kasutab elektrilisi ja elektroonilisi masinaid ja seega on potentsiaalne inimestele ja keskkonnale kahjulike jäätmete allikas, seda tänu ohtlike ainete, segude ja komponentide olemasolule seademetes. Teisalt on kasutusest kõrvaldatud seadmed väärtuslik allikas, millest võib taaskasutada toormaterjale nagu vask, tina, klaas, raud ja muu.



Läbikriipsutatud jäätmekonteineri sümbol, kui see on märgitud seadmele, pakendile, sellega kaasas olevale dokumentatsioonile, tähendab, et toodet ei tohi jäätmetega koos ära visata.

Samal ajal tähendab märgistus ka seda, et seade toodi turule peale 2005. aasta 13. augustit.

Kasutaja vastutab seadme transportimise eest kindlaksmääratud kogumispunkti, kus see õigesti ümber töödeldakse. Elektriseadmete kogumissüsteemi kohta võib infot leida poe info hulgast ja omavalitsusest. Kasutusest kõrvaldatud seadmete korrektne käitlemine hoiab ära negatiivsed tagajärjed keskkonnale ja inimeste tervisele!

Tootja: BROWIN Sp. z o. o. Sp. k. ul. Pryncypalna 129/141, PL 93-373 Łódź

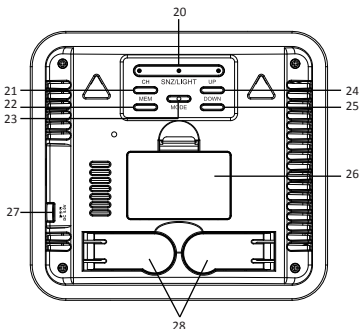
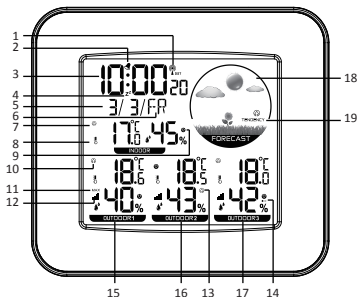
Lihtsustatud vastavusdeklaratsioon

Seade (kaubamärk: 2measure, mudel nr 260608) vastab direktiivile 2014/53/EU raadioseadmete kohta. Deklaratsiooni täielik tekst on saadaval aadressil www.browin.pl

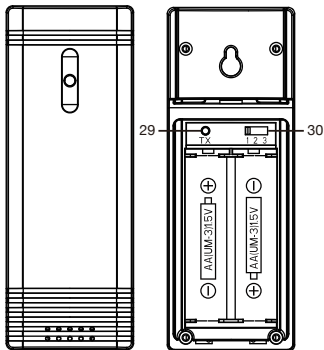
— INSTRUCTIUNI DE OPERARE — STAȚIE METEO ELECTRONICĂ

Acest manual face parte din produs și trebuie stocat într-un mod care vă permite să citiți conținutul acestuia în viitor. Conține informații importante despre setările și funcționarea dispozitivului.

1. Descrierea dispozitivului:



1. Pictograma conexiunii radio RCC
2. Pictograma activă de alarmă
3. Ceas
4. Pictograma funcției de amânare
5. Calendarul
6. Ziua săptămânii
7. Tendința schimbării temperaturii interne
8. Temperatura / umiditatea internă
9. Tendința de schimbare a umidității interne
10. Tendința schimbării temperaturii exterioare
11. Valoarea internă memorată MAX / MIN temperatura / umiditatea
12. Calitatea semnalului
13. Tendința schimbărilor în umiditatea exterioară
14. Baterie descărcată
15. Temperatura exterioară / umiditate - senzor 1
16. Temperatura exterioară / umiditate - senzor 2
17. Temperatura exterioară / umiditate - senzor 3
18. Pictograma prognoză meteo
19. Tendința de a schimba vremea
20. Buton SNZ/LIGHT
21. Buton CH
22. Buton MEM
23. Buton MODE
24. Buton UP
25. Buton DOWN
26. Compartimentul pentru baterii
27. Priza de alimentare



- 28. Stativ
- 29. Butonul TX
- 30. Canalul de transmisie

2. Setul conține:

- Stație meteorologică
- 3 senzori externi
- Sursă de alimentare
- Manual de utilizare

3. Funcții:

- Sincronizarea ceasului cu un semnal radio
- Timp în format de 12 sau 24 de ore
- Funcția de alarmă zilnică
- Funcție amânare
- Afișaj color
- Funcția de prognoză meteo
- Semnalizarea epuizării bateriilor stațiilor și senzorilor
- Posibilitatea conectării a 3 senzori externi
- Măsurarea temperaturii:
 - Intervale de măsurare a temperaturii interne: 0°C (32°F) - 50°C (122°F)
 - Intervalele de măsurare temperatura exterioară: -30°C (-22 °F) - 60 °C (140°F)
 - Scala de măsurare în °C albo °F
 - Precizia măsurării: ±1°C (0°C ~ +50°C); ± 2°C (-20°C ~ 0°C); ± 4°C (-30°C ~ -20°C & +50°C ~ +60°C)
 - Precizia afișajului: 0,1°C (0,1°F)
 - Indicator al tendințelor schimbărilor de temperatură
- Măsurarea umidității:
 - Măsurarea umidității interioare și exterioare
 - Domeniu de măsurare: umiditate relativă de 20% - 95% (RH)
 - Precizia măsurării: ±5% (35% - 70%); ±10% (20% - 35% & 75% - 95%)
 - Acuratețea afișajului: 1%
 - Indicator al tendințelor de schimbare a umidității
- Citirea valorii maxime / minime a temperaturii și umidității
- Senzor de temperatură exterioară fără fir:
 - Suport pentru montare pe perete
 - Frecvența transmisiei radio 433,92 MHz
- Alimentare:
 - Stație meteo:
 - Alimentare
 - Baterii 3 x LR03 AAA 1.5V
 - Senzor extern:
 - Baterii 2 x LR06 AA 1.5V

4. Pornire:

Instalați 3 x baterii AAA LR03 în compartimentul pentru baterii al stației meteorologice (nu sunt incluse) sau conectați sursa de alimentare la priza de la stația. Stația va începe automat să funcționeze. Apoi puneți 2 x baterii LR06 AA în compartimentul senzor extern (nu sunt incluse). Utilizați comutatorul pentru a selecta canalul de transmisie dorit.

În cazul conectării la un senzor extern, afișajul va afișa măsurarea temperaturii și umidității primite de senzor (în funcție de canalul utilizat - Outdoor 1, 2 sau 3). Pentru a porni manual conexiunea la senzorul extern, apăsați și țineți apăsat butonul "CH" de pe stație. Indicatoarele (10) de pe ecran vor începe să clipească. Apoi apăsați butonul "TX" de pe senzor.

Pentru a începe sincronizarea manuală cu emițătorul radio, apăsați și țineți apăsat butonul "DOWN". În timpul sincronizării, capacitatea de a configura celelalte funcții este blocată. În cazul conectării la emițătorul radio, indicatorul (5) va fi afișat pe ecran și ceasul va fi setat automat. Atenție! Pentru funcționarea corectă a funcției, fusul orar curent trebuie să fie specificat manual.

Possibile surse de interferență a recepției semnalului:

- aparatele de uz casnic care nu au supresoare de interferență radio,
- televizoarele aflate la mai puțin de 2 metri,
- dispozitive care emite frecvențe înalte,
- poziția topografică (distanța prea mare față de emițător, teren montan etc.);
- tulburări meteorologice.

5. Setările afișajului:

Pentru a configura manual ceasul / calendarul, apăsați și țineți apăsat butonul "MODE". După un moment, pe ecranul (2) va lumina intermitent numărul indicând fusul orar. Utilizați butoanele "UP" și "DOWN" pentru a seta valoarea corespunzătoare. Apoi apăsați "MODE" o dată pentru a confirma selecția și a merge la setările următoarei funcții. Dacă butonul "MODE" nu este apăsat timp de 20 de secunde, postul revine la modul normal de afișare.

Ordinea setării funcției:

1. Fusul orar
2. Anul
3. Luna
4. Ziua
5. Oră
6. Minutele
7. Format de afișare a timpului

6. Setările ceasului de alarmă:

Pentru a configura setările de alarmă, apăsați o dată butonul "MODE". Modul de setare a alarmei va apărea pe ecran (2). Apoi apăsați și țineți apăsat butonul "MODE". Cifra orelor va clipi. Utilizați butoanele "UP" și "DOWN" pentru a seta valoarea corespunzătoare. Apăsați o dată butonul "MODE" pentru a confirma selecția și du-te la setările minutelor. Cifrele minutelor vor începe să clipească. După selectarea și confirmarea setărilor, stația va reveni la modul de afișare de bază.

Pentru a activa / dezactiva funcția, în modul de setare a alarmei, apăsați o dată butonul "UP". Pictograma (3) apare pe ecran cu privire la starea curentă a funcției.

Funcție de amânare:

După activarea alarmei de alarmă, apăsați butonul "SNZ / LIGHT". Acest lucru va opri alarma și va amâna reactivarea acesteia cu 5 minute. Pictograma (4) apare pe ecran cu privire la starea curentă a funcției.

7. Formatul afișării temperaturii (°C sau °F):

Pentru a schimba unitatea de temperatură afișată pe ecran, apăsați o dată butonul „UP”.

Memorie a măsurătorilor minime / maxime de temperatură și umiditate:

Pentru a afișa măsurătorile de temperatură și umiditate salvate de stație, trebuie:

- apăsați butonul "MEM" o dată pentru măsurătorile maxime,
- apăsați butonul "MEM" de două ori pentru măsurătorile minime,
- apăsați butonul "MEM" de trei ori pentru a reveni la modul normal de afișare.

Pentru a curăța memoria dispozitivului, apăsați și mențineți apăsat butonul "MEM".

8. Lumina de fundal a ecranului:

Când se utilizează alimentarea bateriei, apăsarea butonului "SNZ / LIGHT" va lumina ecranul. După conectarea sursei de alimentare, stația va trece automat la modul de iluminare din spate a ecranului.

Utilizați butonul "SNZ / LIGHT" pentru a selecta unul dintre cele 3 moduri de iluminare de fundal disponibile.

9. Pictogramele pentru prognoza meteo:



Soare



Cer parțial noros



Cer complet noros



Ploaie



Fortună



Zăpadă

10. Informații suplimentare:

Când valoarea măsurată a temperaturii / umidității se află în afara domeniului de funcționare al dispozitivului, pe ecran vor apărea următoarele simboluri:

- Hi - valori peste intervalul
- Lo - valori sub intervalul

Atenție!

Fiecare gospodărie utilizează aparate electrice și electronice și, prin urmare, reprezintă o sursă potențială de deșeuri, periculoasă pentru oameni și mediu, datorită prezenței substanțelor, amestecurilor și componentelor periculoase în echipament. Pe de altă parte, echipamentul aruncat este o resursă valoroasă din care pot fi recuperate materii prime cum ar fi cuprul, sticla, fierul și altele.



Simbolul coșului de gunoi plasat pe echipament, ambalaj sau documentația atașată acestuia înseamnă că produsul nu trebuie aruncat împreună cu alte deșeuri. Etichetarea înseamnă totodată că echipamentul a fost introdus pe piață după data de 13 august 2005.

Este responsabilitatea utilizatorului să transfere echipamentul uzat într-un punct de colectare desemnat pentru o reciclare adecvată. Informațiile privind sistemul de colectare disponibil pentru echipamentele electrice pot fi găsite la biroul de informații al magazinului și la biroul municipal. Manipularea corespunzătoare a echipamentului aruncat împiedică consecințele negative asupra mediului și sănătății umane!

Producător: BROWIN Sp. z o. o. Sp. k. ul. Pryncypalna 129/141, PL 93-373 Łódź

Declarație de conformitate simplificată

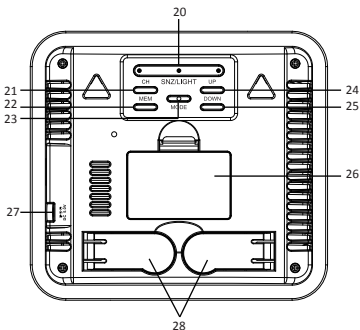
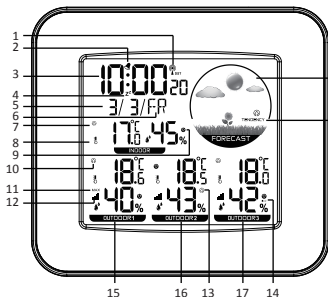
Dispozitivul (marcă: 2measure, model nr: 260608) este compatibil cu Directiva 2014/53/EU privind echipamentele radio. Textul integral al declarației este disponibil la www.browin.pl



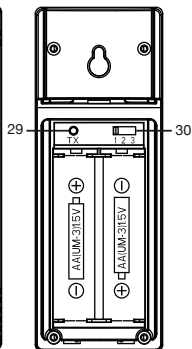
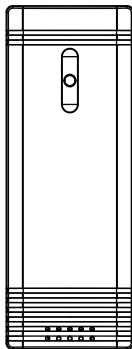
— NÁVOD K OBSLUZE — ELEKTRONICKÁ METEOROLOGICKÁ STANICE

Tato příručka je součástí výrobku a měla by být uložena způsobem, který vám umožní seznámení se s jejím obsahem i v budoucnu. Obsahuje důležité informace o nastavení a provozu zařízení.

1. Popis zařízení:



1. Ikona rádiového spojení RCC
2. Ikona aktivního budíku
3. Hodiny
4. Ikona odložení
5. Kalendář
6. Den týdne
7. Tendence změny vnitřní teploty
8. Vnitřní teplota/vlhkost
9. Tendence změn vnitřní vlhkosti
10. Tendence změny venkovní teploty
11. Uložená hodnota MAX / MIN vnitřní teploty / vlhkosti
12. Kvalita signálu
13. Tendence změny venkovní vlhkosti
14. Nízká úroveň nabití baterie
15. Venkovní teplota / vlhkost – čidlo 1
16. Venkovní teplota / vlhkost – čidlo 2
17. Venkovní teplota / vlhkost – čidlo 3
18. Ikona předpovědi počasí
19. Tendence ke změně počasí
20. Tlačítko SNZ/LIGHT
21. Tlačítko CH
22. Tlačítko MEM
23. Tlačítko MODE
24. Tlačítko UP
25. Tlačítko DOWN
26. Prostor pro baterie
27. Napájecí zásuvka



- 28. Staviv
- 29. Tlačítko TX
- 30. Kanál vysílání

2. Souprava obsahuje:

- Meteorologickou stanici
- 3 externí čidla
- Napájení
- Návod k obsluze

3. Vlastnosti:

- Synchronizace hodin pomocí rádiového signálu
- Čas ve formátu 12 nebo 24 hodinovým
- Funkce denního budíku
- Funkce odložení
- Barevný displej
- Funkce předpovědi počasí
- Signalizace vyčerpání baterií stanic a čidel
- Možnost připojení 3 externích čidel
- Měření teploty:
 - Rozsahy měření vnitřní teploty: 0°C (32°F) - 50°C (122°F)
 - Rozsah měření venkovní teploty: -30°C (-22 °F) - 60 °C (140°F)
 - Stupnice měření v °C nebo °F
 - Přesnost měření: ±1°C (0°C ~ +50°C); ± 2°C (-20°C ~ 0°C); ± 4°C (-30°C ~ -20°C & +50°C ~ +60°C)
 - Přesnost zobrazení: 0,1°C (0,1°F)
 - Ukazatel trendu změny teploty
- Měření vlhkosti:
 - Měření vnitřní a venkovní vlhkosti
 - Rozsah měření: 20% - 95% relativní vlhkosti (RH)
 - Přesnost měření: ±5% (35% - 70%); ±10% (20% - 35% & 75% - 95%)
 - Přesnost zobrazení: 1%
 - Indikátor trendu změn vlhkosti
- Maximální/minimální registrovaná hodnota teploty a vlhkosti
- Bezdrátové venkovní čidlo:
 - Držák pro montáž na stěnu
 - Frekvence rádiového vysílání 433,92 MHz
- Napájení:
 - Meteostanice:
 - Napájení
 - Baterie 3 x LR03 AAA 1.5V
 - Externí čidlo:
 - Baterie 2 x LR06 AA 1.5V

4. Uvedení do provozu:

Do prostoru na baterie meteorologické stanice vložte baterie 3 x LR03 AAA (nejsou součástí) nebo dejte zástrčku do zásuvky. Stanice se automaticky spustí. Poté umístěte v prostoru pro baterie externího čidla 2 x baterie LR06 AA (nejsou součástí). Pomocí přepínače vyberte požadovaný přenosový kanál.

V případě navazování spojení s externím čidlem se na displeji zobrazí měření teploty a vlhkosti, které čidlo obdrží (pode použitého kanálu – Outdoor 1, 2 nebo 3). Aby ručně spustit pokus o spojení s externím čidlem, stiskněte a podržte tlačítko „CH“ na stanici. Kontrolky (10) na obrazovce začnou blikat. Poté stiskněte tlačítko „TX“ na čidle.

Aby ručně spustit synchronizaci s rádiovým vysílačem, stiskněte a podržte tlačítko „DOWN“. Během synchronizace je blokována možnost konfigurovat ostatní funkce. V případě navázání spojení s rádiovým vysílačem se na displeji zobrazí kontrolka (5) a hodiny se automaticky nastaví. **Pozor!** Pro správné fungování této funkce musí být aktuální časové pásmo zadáno ručně.

Možné zdroje rušení příjmu signálu:

- domácí spotřebiče, které nemají tlumiče radiového rušení,
- televizní přijímače vzdálené méně než 2 metry,
- zařízení vydávající vysoké frekvence,
- topografická poloha (příliš velká vzdálenost od vysílače, hornatý terén apod.),
- meteorologické poruchy.

5. Nastavení displeje:

Aby ručně nastavit hodiny/kalendář, stiskněte a podržte tlačítko „MODE“. Po chvíli na obrazovce (3) začne blikat číslo představující časové pásmo. Pomocí tlačítek „UP“ a „DOWN“ nastavte příslušnou hodnotu. Poté jedním stisknutím tlačítka „MODE“ potvrďte výběr a přejdete k nastavení další funkce. Pokud tlačítko „MODE“ nebude stisknuto do 20 vteřin, vrátí se stanice do normálního režimu zobrazení.

Pořadí nastavování funkcí:

1. Časové pásmo
2. Hodina
3. Minuty
4. Rok
5. Měsíc
5. Den
7. Formát zobrazení času

6. Nastavení budíku:

Aby konfigurovat nastavení budíku, stiskněte tlačítko „MODE“ jednou. Na obrazovce (2) se objeví režim nastavení budíku. Potom stiskněte a podržte tlačítko „MAX/MIN“. Číslice hodiny budou blikat. Pomocí tlačítek „UP“ a „DOWN“ nastavte příslušnou hodnotu. Poté jedním stisknutím tlačítka „MODE“ potvrďte výběr a přejděte do nastavení minut. Číslice minut začnou blikat. Po výběru a potvrzení nastavení se stanice vrátí do základního režimu zobrazení.

Aby funkci aktivovat/deaktivovat, v režimu nastavení budíku stiskněte jednou tlačítko „UP“. Na obrazovce se objeví ikona (3), která informuje o aktuálním stavu funkce.

Funkce odložení:

Po aktivaci alarmu budíku stiskněte tlačítko „SNZ/LIGHT“. Tím se utíší budík a jeho reaktivace se posune o 5 minut. Na obrazovce se objeví ikona (4), která informuje o aktuálním stavu funkce.

7. Formát zobrazení teploty (°C nebo °F):

Aby změnit jednotku teploty zobrazenou na obrazovce, stiskněte jednou tlačítko „UP“.

Paměť minimální/maximální naměřené teploty a vlhkosti:

Aby zobrazit hodnoty teploty a vlhkosti uložené stanicí:

- pro maximální měření stiskněte jednou tlačítko „MEM“
- pro minimální měření stiskněte dvakrát tlačítko „MEM“,
- pro návrat do režimu normálního zobrazení stiskněte tlačítko „MEM“ třikrát.

Aby vyčistit paměť přístroje, stiskněte a podržte tlačítko „MEM“.

8. Podsvícení obrazovky:

Pokud používáte baterii, stisknutím tlačítka „SNZ/LIGHT“ rozsvítíte obrazovku. Po připojení napájecího zdroje se stanice přepne do režimu podsvícení obrazovky automaticky. Tlačítkem „SNZ/LIGHT“ vyberte jeden ze 3 dostupných režimů podsvícení.

9. Ikony předpovědi počasí:



Slunečno



Částečně
oblačno



Zataženo



Děšť



Bouřka



Sníh

10. Doplnující informace:

Pokud je naměřená hodnota teploty/vlhkosti mimo provozní rozsah přístroje, objeví se na obrazovce následující symboly:

- Hi – hodnoty nad rozsah
- Lo – hodnoty pod rozsah

Pozor!

Elektrická a elektronická zařízení používaná v domácnostech po jejich dosloužení představují nebezpečný odpad, protože obsahují některé nebezpečné látky, směsi anebo součásti. Na druhé straně takový odpad slouží jako zdroj druhotných surovin, ze kterého získává např. měď, cín, sklo, železo a další suroviny.



Symbol přeškrtnuté popelnice umístěný na zařízení, obalu nebo v návodu znamená, že tento výrobek poté, co doslouží, nesmí být vyhozen do běžného odpadu. Toto označení zároveň znamená, že takové zařízení bylo uvedeno na trh po 13. srpnu 2005.

Uživatel odpovídá za předání tohoto zařízení na určené sběrné místo pro recyklaci.

Informace o sběrném systému elektrických zařízení lze zjistit v obchodě nebo na obecním úřadě. Správné třídění odpadů chrání životní prostředí a lidské zdraví před negativními dopady!

Výrobce: BROWIN Sp. z o. o. Sp. k. ul. Pryncypalna 129/141, PL 93-373 Łódź

Zjednodušené prohlášení o shodě

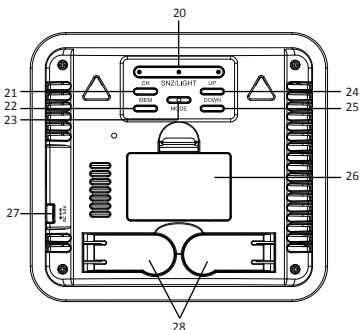
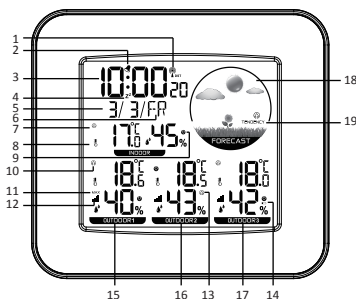
Přístroj (značka: 2measure, model č.: 260608) je v souladu se směrnicí 2014/53/EU o rádiových zařízeních. Celý text prohlášení je k dispozici na adrese www.browin.pl



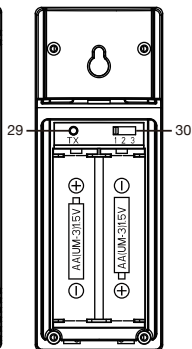
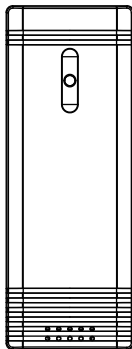
— NÁVOD NA OBSLUHU — ELEKTRONICKÁ METEOSTANICA

Tento návod na obsluhu je súčasťou výrobku, a preto ho uschovajte tak, aby ste mali k nemu prístup aj v budúcnosti. Obsahuje dôležité informácie o nastaveniach a prevádzke zariadenia.

1. Opis zariadenia:



1. Ikona rádiového pripojenia RCC
2. Ikona aktívneho budíka
3. Hodiny
4. Ikona funkcie odloženia budíka
5. Kalendár
6. Deň v týždni
7. Tendencia zmeny vnútornej teploty
8. Vnúťorná teplota / vlhkosť
9. Tendencia zmeny vnútornej vlhkosti
10. Tendencia zmeny vonkajšej teploty
11. Uložená MAX / MIN hodnota vnútornej teploty / vlhkosti
12. Kvalita signálu
13. Tendencia zmeny vonkajšej vlhkosti
14. Nízka úroveň nabitia batérií
15. Vonkajšia teplota / vlhkosť – senzor 1
16. Vonkajšia teplota / vlhkosť – senzor 2
17. Vonkajšia teplota / vlhkosť – senzor 3
18. Ikona predpovede počasia
19. Tendencia zmeny počasia
20. Tlačidlo SNZ/LIGHT
21. Tlačidlo CH
22. Tlačidlo MEM
23. Tlačidlo MODE
24. Tlačidlo UP
25. Tlačidlo DOWN
26. Priestor pre batérie
27. Napájací konektor
28. Stojan



- 29. Tlačidlo TX
- 30. Vysielač kanál

2. Súprava obsahuje:

- Meteorologickú stanicu
- 3 vonkajšie senzory
- Sieťový adaptér
- Návod na obsluhu

3. Funkcie:

- Synchronizácia hodín pomocou rádiového signálu
- Čas v 12- alebo 24-hodinovom formáte
- Funkcia budíka
- Funkcia odloženia budíka
- Farebný displej
- Funkcia predpovede počasia
- Signalizácia vybitých batérií stanice a senzorov
- Možnosť pripojenia 3 vonkajších senzorov
- Meranie teploty:
 - Meracie rozsahy pre vnútornú teplotu: 0°C (32°F) - 50°C (122°F)
 - Meracie rozsahy pre vonkajšiu teplotu: -30°C (-22 °F) - 60 °C (140°F)
 - Stupnica v °C alebo °F
 - Presnosť merania: ±1°C (0°C ~ +50°C); ± 2°C (-20°C ~ 0°C); ± 4°C (-30°C ~ -20°C & +50°C ~ +60°C)
 - Presnosť zobrazenia: 0,1°C (0,1°F)
 - Ukazovateľ tendencie zmeny teploty
- Meranie vlhkosti:
 - Meranie vnútornej a vonkajšej vlhkosti
 - Merací rozsah: relatívna vlhkosť 20% - 95% (RH)
 - Presnosť merania: ±5% (35% - 70%); ±10% (20% - 35% & 75% - 95%)
 - Presnosť zobrazenia: 1%.
 - Ukazovateľ tendencie zmeny vlhkosti
- Maximálna/minimálna zaznamenaná hodnota teploty a vlhkosti
- Bezdrôtový vonkajší senzor:
 - Držiak pre montáž na stenu
 - Frekvencia rádiového spojenia 433,92 MHz
- Napájanie:
 - Meteorologická stanica:
 - Sieťový adaptér
 - Batérie 3 x LR03 AAA 1,5V
 - Vonkajší senzor:
 - Batérie 2 x LR06 AA 1,5V

4. Spustenie:

Do priestoru pre batérie meteostanice vložte 3 batérie LR03 AAA (nie sú súčasťou súpravy), prípadne do napájacieho konektora zapojte sieťový adaptér. Stanica automaticky začne pracovať. Následne vložte dve batérie LR06 AA (nie sú súčasťou súpravy) do priestoru pre batérie vonkajšieho senzora. Pomocou prepínača vyberte požadovaný prenosový kanál.

Po nadviazaní spojenia s vonkajším senzorom sa na displeji meteostanice zobrazí senzorom nameraná hodnota teploty a vlhkosti (v závislosti od použitého kanála - Outdoor 1, 2 alebo 3). Ak sa chcete pokúsiť o ručné nadviazanie spojenia s vonkajším senzorom, na stanici stlačte a podržte tlačidlo "CH". Na obrazovke začnú blikať kontrolky (10). Následne na senzore stlačte tlačidlo "TX".

Ak chcete stanicu ručne synchronizovať s rádiovým vysielačom, stlačte a podržte tlačidlo "DOWN".

Počas synchronizácie je možnosť konfigurácie ostatných funkcií zablokovaná. Po nadviazaní spojenia s rádiovým vysielačom sa na displeji zobrazí kontrolka (5) a na hodinách sa automaticky nastaví presný čas. **Pozor!** Pre správne fungovanie tejto funkcie treba ručne zadať aktuálne časové pásmo.

Možné zdroje rušenia signálu:

- domáce spotrebiče bez zariadenia na potlačenie rušivých vplyvov,
- TV prijímače umiestnené vo vzdialenosti menšej ako 2 metre,
- vysokofrekvenčné vysielačie zariadenia,
- topografia aktuálnej polohy (príliš veľká vzdialenosť od vysielača, horský terén, atď.),
- meteorologické rušivé vplyvy.

5. Nastavenia displeja:

Pre ručné nastavenie hodín/kalendára stlačte a podržte tlačidlo "MODE". Po chvíli začne na obrazovke (2) blikať číslo informujúce o zvolenom časovom pásme. Tlačidlami "UP" a "DOWN" nastavte príslušnú hodnotu. Následne svoj výber potvrdte jedným stlačením tlačidla "MODE" a prejdite na nastavenia ďalšej funkcie. Ak v priebehu 20 sekúnd tlačidlo "MODE" nestlačíte, stanica sa vráti späť do základného režimu zobrazenia.

Poradie nastavovania funkcií:

1. Časové pásmo
2. Čas
3. Minúty
4. Rok
5. Mesiac
6. Deň
7. Formát zobrazenia času

6. Nastavenie budíka:

Pre konfiguráciu nastavení budíka stlačte raz tlačidlo "MODE". Na obrazovke (2) sa zobrazí režim nastavenia budíka. Následne stlačte a podržte tlačidlo "MODE". Číslice hodiny začnú blikať. Tlačidlami "UP" a "DOWN" nastavte príslušnú hodnotu. Svoj výber potvrdte jedným stlačením tlačidla "MODE" a prejdite na nastavenie minút. Číslice minút začnú blikať. Po nastavení a potvrdení minút sa stanica vráti späť do základného režimu zobrazenia.

Pre aktiváciu/deaktiváciu budíka stlačte raz v režime nastavenia budíka tlačidlo "UP". O aktuálnom stave tejto funkcie informuje ikona (3) na obrazovke.

Funkcia odloženia budíka:

Po zaznení zvuku budíka stlačte tlačidlo "SNZ/LIGHT". V dôsledku toho sa zvuk budíka preruší a po uplynutí 5 minút sa znovu aktivuje. O aktuálnom stave tejto funkcie informuje ikona (4) na obrazovke.

7. Formát zobrazenia teploty (°C alebo °F):

Ak chcete zmeniť zobrazovanú jednotku teploty, stlačte raz tlačidlo "UP".

Pamäť nameraných minimálnych/maximálnych hodnôt teploty a vlhkosti:

Pre zobrazenie uložených, stanicou nameraných hodnôt teploty a vlhkosti:

- stlačte raz tlačidlo "MEM" pre maximálne namerané hodnoty,
- stlačte dvakrát tlačidlo "MEM" pre minimálne namerané hodnoty,
- stlačte trikrát tlačidlo "MEM" pre návrat späť do režimu normálneho zobrazenia.

Ak chcete pamäť zariadenia vyčistiť, stlačte a podržte tlačidlo "MEM".

8. Podsvietenie obrazovky:

Ak je zariadenie napájané z batérií, stlačením tlačidla "SNZ/LIGHT" sa obrazovka rozsvieti. Po pripojení sieťového adaptéra sa stanica automaticky prepne do režimu nepretržitého podsvietenia obrazovky. Pomocou tlačidla "SNZ/LIGHT" vyberte jeden z troch dostupných režimov podsvietenia.

9. Ikony predpovede počasia:



Slnечно

Čiastočn zamračené

Zamračené

Dážď

Búrka

Sneh

10. Dodatočné informácie:

Ak je nameraná hodnota teploty/vlhkosti mimo pracovného rozsahu prístroja, na obrazovke sa objaví nasledujúce symboly:

- Hi – hodnoty nad meracím rozsahom
- Lo – hodnoty pod meracím rozsahom

Výstraha!

Každá domácnosť používa elektrické a elektronické zariadenia a je preto potenciálnym zdrojom odpadu, ktorý je nebezpečný pre ľudí a životné prostredie kvôli prítomnosti nebezpečných látok, zmesí a komponentov v danom zariadení. Na druhej strane vyradené zariadenia sú cenným zdrojom, z ktorého možno získať suroviny ako meď, cín, sklo, železo a iné.



Symbol prečiarknutého koša, umiestnený na zariadení, obale alebo dokumentácii, ktorá je k nemu pripojená, znamená, že výrobok sa nesmie likvidovať spolu s iným odpadom. Toto označenie súčasne znamená, že zariadenie bolo uvedené na trh po dátume 13. augusta 2005.

Je povinnosťou používateľa likvidovať použité zariadenie na určenom zbernom mieste pre správnu recykláciu. Informácie o dostupnom zbernom bode pre elektrické zariadenia vám môžu poskytnúť v predajni a na obecnej úrade. Správne zaobchádzanie s vyradeným zariadením zabraňuje negatívnym následkom pre životné prostredie a ľudské zdravie!

Výrobca: BROWIN Sp. z o. o. Sp. k. ul. Pryncypalna 129/141, PL 93-373 Łódź

Zjednodušené vyhlásenie o zhode

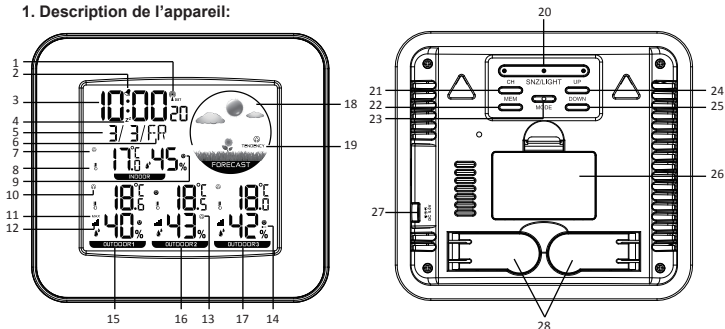
Prístroj (značka: 2measure, model č: 260608) je v súlade so smernicou 2014/53/EU o rádiových zariadeniach. Úplné znenie vyhlásenia je k dispozícii na adrese www.browin.pl



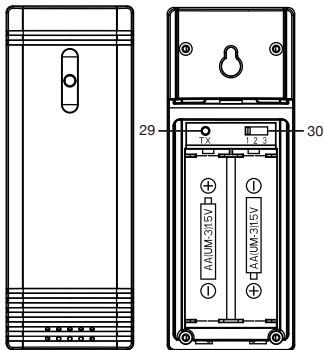
— MODE D'EMPLOI — STATION MÉTÉO ÉLECTRONIQUE

Ce mode d'emploi fait partie du produit et il devrait être conservé de façon à ce qu'il soit possible de consulter son contenu dans le futur. Il contient d'importantes informations relatives au réglage et le fonctionnement de l'appareil.

1. Description de l'appareil:



1. L'icône de la connexion radio RCC
2. L'icône de l'alarme activé
3. L'horloge
4. L'icône de la fonction snooze
5. Le calendrier
6. Le jour de la semaine
7. La tendance de changement de la température intérieure
8. La température intérieure/l'humidité
9. La tendance de changement de l'humidité intérieure
10. La tendance de changement de la température extérieure
11. La valeur MAX/MIN enregistrée de la température/de l'humidité intérieures
12. La qualité du signal
13. La tendance de changement de l'humidité extérieure
14. La batterie faible
15. La température/l'humidité extérieure : capteur 1
16. La température/l'humidité extérieure : capteur 2
17. La température/l'humidité extérieure : capteur 3
18. L'icône de la prévision météo
19. La tendance de changement de la météo
20. La touche SNZ/LIGHT
21. La touche CH
22. La touche MEME
23. La touche MODE
24. La touche UP
25. La touche DOWN



26. Le compartiment à piles
27. La prise électrique du câble d'alimentation
28. Le pied de support
29. La touche TX
30. Le canal d'émission

2. Le kit contient:

- Une station météo
- 3 capteurs extérieurs
- Un câble d'alimentation
- Un mode d'emploi

3. Les fonctions:

- La synchronisation de l'horloge par le signal radio
- L'affichage de l'heure en format 12 ou 24 h
- L'option de l'alarme quotidien
- La fonction de rappel (snooze)
- L'écran en couleurs
- La fonction de la prévision météo
- Le signalement d'épuisement de la batterie et des capteurs
- La possibilité de brancher 3 capteurs extérieurs
- La mesure de la température :
 - L'étendue de mesure de la température intérieure : 0°C (32°F) - 50°C (122°F)
 - L'étendue de mesure de la température extérieure : -30°C (-22 °F) - 60 °C (140°F)
 - L'échelle de mesure exprimée en °C ou en °F
 - L'exactitude de la mesure : ±1°C (0°C ~ +50°C); ± 2°C (-20°C ~ 0°C); ± 4°C (-30°C ~ -20°C & +50°C ~ +60°C)
 - L'exactitude de l'affichage : 0,1°C (0,1°F)
 - L'indicateur des tendances de changement de la température
- La mesure de l'humidité :
 - La mesure de l'humidité intérieure et extérieure
 - L'étendue de mesure de l'humidité relative 20% - 95% (RH)
 - L'exactitude de la mesure : ±5% (35% - 70%); ±10% (20% - 35% & 75% - 95%)
 - L'exactitude de l'affichage : 1%
 - L'indicateur des tendances de changement de l'humidité
- L'affichage de la valeur minimale/maximale enregistrée de la température et de l'humidité
- Le capteur extérieur sans fil Le dispositif de montage sur un :
 - Le support de fixation murale
 - La fréquence de la transmission radio
- L'alimentation :
 - La station météo
 - Un câble d'alimentation
 - Piles 3 x LR03 AAA 1.5V
 - Capteur extérieur :
 - Piles 2 x LR06 AAA 1.5V

4. La mise en marche:

Mettre les piles 3 x LR03 AAA (ne sont pas comprises dans le kit) dans le compartiment à piles ou brancher le câble d'alimentation à la prise électrique. La station s'allumera automatiquement. Ensuite, mettre les piles 2 x LR06 AA (ne sont pas comprises dans le kit) dans le compartiment du capteur extérieur. A l'aide du disjoncteur, choisir le canal d'émission souhaité.

Lorsque la connexion avec le capteur extérieur est établie, la valeur de la température et de l'humidité mesurées par le capteur (en fonction du canal : Outdoor 1, 2 lub 3) s'affichera sur l'écran. Afin d'effectuer manuellement une tentative de connexion avec le capteur extérieur, il faut maintenir

appuyée la touche « CH » de la station. Les voyants (10) sur l'écran commenceront à clignoter. Ensuite, appuyer la touche « TX » se trouvant sur le capteur.

Afin d'effectuer une synchronisation manuelle avec l'émetteur radio, il faut maintenir appuyée la touche « DOWN ». Pendant la synchronisation, la possibilité de configuration d'autres options est bloquée. Lorsque la connexion avec l'émetteur radio est établie, le voyant (5) apparaîtra sur l'écran et l'horloge se réglera automatiquement. **Attention!** Pour un fonctionnement correct de la fonction, il faut régler manuellement le fuseau horaire actuel.

Les sources possibles des perturbations dans la réception du signal:

- les appareils électroménagers ne possédant pas de sourdine contre les perturbations des ondes radio,
- les récepteurs télé se trouvant dans un périmètre de moins de 2 mètres,
- les appareils émettant des ondes à haute fréquence,
- la localisation topographique (une distance trop importante de l'émetteur, le terrain montagneux, etc.)
- les perturbations météorologiques.

5. Les réglages de l'écran

Afin d'effectuer une configuration manuelle de l'horloge/du calendrier, il faut maintenir appuyée la touche « MODE ». Au bout d'un instant, un nombre désignant le fuseau horaire commencera à clignoter sur l'écran (2). A l'aide des touches « UP » et « DOWN », il faut régler la valeur correspondante. Ensuite, en appuyant une fois sur la touche « MODE », confirmer le choix et passer aux réglages de la fonction suivante. Si, pendant 20 secondes, l'on n'appuie pas sur la touche « MODE », la station se remettra au mode d'affichage normal.

L'ordre du réglage des fonctions :

1. Le fuseau horaire
2. L'heure
3. Les minutes
4. L'an
5. Le mois
6. Le jour
7. Le format d'affichage de l'heure

6. Les réglages du réveil:

Afin de configurer les réglages du réveil, il faut appuyer une fois sur la touche « MODE ». Sur l'écran (2), apparaîtra alors le mode de réglage du réveil. Ensuite, il faut maintenir appuyée la touche « MODE ». Le chiffre des heures commencera à clignoter. A l'aide des touches « UP » et « DOWN », régler la valeur souhaitée. Confirmer le choix en appuyant une fois sur la touche « MODE ». et passer au réglage des minutes. Les chiffres des minutes commenceront à clignoter. Après le choix et la confirmation des réglages, la station se remettra au mode d'affichage de base.

Pour activer/désactiver la fonction, il faut appuyer une fois sur la touche « UP » dans les réglages du réveil. L'icône (3) qui apparaît sur l'écran informe de l'état des réglages actuels de la fonction.

La fonction de rappel (snooze) :

Après l'activation de l'alarme du réveil, il faut appuyer sur la touche « SNZ/LIGHT ». Cette action désactivera l'alarme et le décalera de 5 minutes. L'icône (4) qui apparaît sur l'écran informe de l'état des réglages actuels de la fonction.

7. Le format de l'affichage de la température (°C ou °F):

Afin de changer l'unité de température affichée sur l'écran, il faut appuyer une fois sur la touche «UP».

L'enregistrement des valeurs minimale/maximale de la température et de l'humidité mesurées

Pour afficher les valeurs de la température et de l'humidité mesurées et enregistrées par la station, il faut :

- appuyer une fois sur la touche « MEM » pour voir les valeurs maximales,
- appuyer deux fois sur la touche « MEM » pour voir les valeurs minimales,
- appuyer trois fois sur la touche « MEM » pour revenir au mode d'affichage normal.

Pour effacer la mémoire de l'appareil, il faut maintenir appuyée la touche « MEM ».

8. La luminosité de l'écran

Lorsque l'appareil est alimenté par les piles, il faut appuyer sur la touche « SNZ/LIGHT » pour éclairer l'écran. Si le câble d'alimentation est branché, la station se remet automatiquement au mode d'affichage lumineux. Avec la touche « SNZ/LIGHT », il faut choisir l'un des trois modes de luminosité disponibles.

9. Les icônes de la prévision météo



Soleil



Nébulosité
partielle



Nébulosité
totale



Pluie



Orage



Neige

10. Les informations supplémentaires

Lorsque la valeur de la température/de l'humidité mesurées se trouve en dehors de l'étendue de fonctionnement de l'appareil, les messages suivants apparaissent sur l'écran :

- Hi : la valeur au-dessus de l'étendu
- Lo : la valeur en-dessous de l'étendu

Attention !

Chaque ménage utilise des appareils électriques et électroniques et constitue donc une source potentielle de déchets dangereux pour les humains et l'environnement, en raison de la présence de substances dangereuses, de mélanges et de composants dans l'équipement. D'autre part, l'équipement mis au rebut est une ressource précieuse à partir de laquelle des matières premières comme le cuivre, l'étain, le verre, le fer et d'autres peuvent être récupérées.



Le symbole de la poubelle barrée sur l'équipement, l'emballage ou la documentation qui y est attachée signifie que le produit ne doit pas être jeté avec les autres déchets. L'étiquetage signifie simultanément que l'équipement a été mis sur le marché après la date du 13 août

2005.

Il est la responsabilité de l'utilisateur de transférer l'équipement utilisé à un point de collecte désigné pour un recyclage approprié. Des informations sur le système de collecte disponible pour les équipements électriques peuvent être trouvées dans les informations du magasin et au bureau municipal.

Fabricant: BROWIN Sp. z o. o. Sp. k. ul. Pryncypalna 129/141, PL 93-373 Łódź

Déclaration simplifiée de conformité

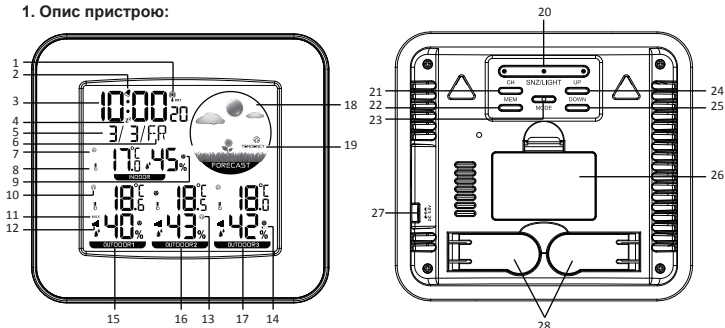
L'appareil (marque: 2measurement, n° de modèle: 260608) est conforme à la directive 2014/53/EU sur les appareils radio. Le texte intégral de la déclaration est disponible sur www.browin.pl



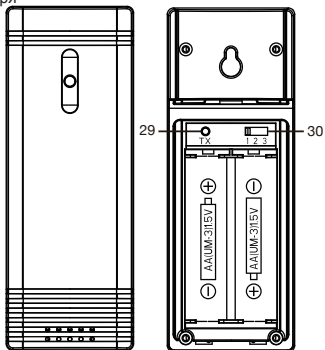
— ІНСТРУКЦІЯ З ЕКСПЛУАТАЦІЇ — ЕЛЕКТРОННА МЕТЕОСТАНЦІЯ

Ця інструкція є частиною продукту і слід її зберігати таким чином, щоб ознайомитися зі змістом в майбутньому. Інструкція містить важливу інформацію про налаштування та роботу пристрою.

1. Опис пристрою:



1. Ікона радіо підключення RCC
2. Ікона включеного будильника
3. Годинник
4. Ікона функції дрімання
5. Календар
6. День тижня
7. Тенденції зміни внутрішньої температури
8. Внутрішня температура/вологість
9. Тенденція зміни внутрішньої вологості
10. Тенденції зміни температури зовнішнього повітря
11. Збережені MAX/MIN значення внутрішньої температури/ вологості
12. Якість сигналу
13. Тенденції зміни зовнішнього вологості
14. Низький рівень заряду акумулятора
15. Зовнішня температура/вологість датчик 1
16. Зовнішня температура/вологість датчик 2
17. Зовнішня температура/вологість датчик 3
18. Ікона прогнозу погоди
19. Тенденції зміни погоди
20. Кнопка SNZ/LIGHT
21. Кнопка CH
22. Кнопка MEM
23. Кнопка MODE
24. Кнопка UP
25. Кнопка DOWN
26. Батарейний відсік
27. Роз'єм живлення



- 28. Штатив
- 29. Кнопка TX
- 30. Прийом каналу

2. У комплект входять:

- Метеостанція
- 3 зовнішні датчики
- Блок живлення
- Інструкція з експлуатації

3. Функції:

- Синхронізація годинника з радіо сигналом
- Час у 12 - або 24-х
- Функція щоденного будильника
- Функція дрімання
- Кольоровий дисплей
- Функція прогнозу погоди
- Сигналізація стану акумулятора пристрою і датчиків
- Можливість підключення 3 зовнішніх датчиків
- Вимірювання температури:
 - Діапазон вимірювання температури зовнішньої: 0°C (32°F) - 50°C (122°F)
 - Діапазон вимірювання температури внутрішньої: -30°C (-22 °F) - 60 °C (140°F)
 - Шкала вимірювання в °C або °F
 - Точність вимірювання: ±1°C (0°C ~ +50°C); ± 2°C (-20°C ~ 0°C); ± 4°C (-30°C ~ -20°C & +50°C ~ +60°C)
 - Точність відображення : 0,1°C (0,1°F)
 - Показник тенденції до зміни температури
- Вимірювання вологості:
 - Вимірювання внутрішньої і зовнішньої вологості
 - Вимірювальний діапазон: 20% - 95% відносної вологості (RH)
 - Точність вимірювання : ±5% (35% - 70%); ±10% (20% - 35% & 75% - 95%)
 - Точність відображення: 1%
 - Показник тенденції до зміни вологості
- Відчитування максимального /мінімального показника температури і вологості
- Безпроводний датчик:
 - Кронштейн для настінного кріплення
 - Частота радіо передачі 433,92 МГц
- Джерело живлення:
 - Метеостанція:
 - Акумулятори 3 x LR03 AAA 1.5 V
 - Зовнішній датчик:
 - Акумулятори 2 x LR06 1.5 V

4. Запуск:

Вставте у батарейний відсік метеостанції 3 акумулятори x LR03 AAA (не входять до складу). Метеостанція автоматично запрацює. Потім у батарейний відсік зовнішнього датчика вставте 2 акумулятори x LR06 AA (не входять до складу). За допомогою перемикача виберіть потрібний канал.

Під час підключення до зовнішнього датчика, на дисплеї з'являється температура і вологість, отримані з датчика (залежно від каналу – Outdoor 1, 2 або 3). Для ручного підключення зовнішнього датчика зі станцією, натисніть кнопку "CH" на станції. Індикатор (10) на екрані почне блимати. Потім слід натиснути кнопку "TX" на датчику.

Для того, щоб вручну запустити синхронізацію з безпроводним передавачем, натисніть і

утримуйте кнопку „DOWN”. Під час синхронізації блокується можливість налаштування інших функцій. Якщо ви підключились до передавача, контрольний індикатор (5) відображається безпосередньо на екрані, і годинник встановлюється автоматично. **Зверніть увагу!** Для того щоб функція працювала належним чином, необхідно вручну визначити свій часовий пояс.

Можливі джерела перешкод сигналу:

- побутова техніка, що немає глушників радіосигналів,
- передавачі ТБ розташовані менш ніж за 2 метри,
- прилади, які випромінюють високочастотні хвилі,
- топографічне розташування (занадто далеко від передавача, гірський рельєф місцевості, і т. д.),
- метеорологічні бурі.

5. Налаштування дисплея:

Щоб вручну налаштувати годинник/календар, натисніть кнопку „MODE”. Через деякий час на екрані заблимає індикатор, що вказує часовий пояс. Кнопками „UP” і „DOWN” встановіть відповідний показник. Потім натиснувши один раз кнопку „MODE” слід підтвердити вибір і перейдіть до наступної функції. Якщо протягом 20 секунд кнопка „MODE” не була натиснута, станція повернеться до основного режиму відображення.

Порядок набору функцій:

1. Часовий пояс
2. Година
3. Хвилини
4. Рік
5. Місяць
6. День
7. Формат відображення часу

6. Налаштування будильника:

З метою налаштування будильника необхідно один раз натиснути кнопку „MODE”. На екрані (2) з'являється режим налаштування будильника. Потім натисніть і утримуйте кнопку „MODE”. Цифра годин буде блимати. За допомогою кнопок „UP” і „DOWN” встановити відповідні значення. Натисніть кнопку „MODE” один раз, щоб підтвердити вибір і перейти до налаштування хвилини. Індикатор цифр хвилин почне блимати. Після вибору і затвердження налаштувань станція повернеться звичайного режиму відображення параметрів.

Для того, щоб активувати/деактивувати функцію в режимі налаштувань будильника потрібно один раз натиснути кнопку „UP”.

Про поточний стан функції інформує вас іконка, що з'явиться на екрані (3).

Функція дрімання:

Після того, як ви активуєте сигнал будильника, натисніть кнопку „SNZ/LIGHT”. Це спричинить вимкнення сигналу будильника і і перенесення його повторної активації за 5 хвилин. Про поточний стан функції інформує вас іконка, що з'явиться на екрані (4).

7. Формат відображення температури (°C або °F):

Для того, щоб змінити одиницю температури, що відображається на екрані натисніть кнопку „UP”.

Пам'ять мінімальних/максимальних показників температури і вологості повітря:

Щоб переглянути збережені вимірювання температури і вологості повітря:

- Натисніть кнопку „MEM” один раз для максимальних показників
- Натисніть кнопку „MEM” двічі для мінімальних показників
- Натисніть кнопку „MEM” три рази, щоб повернутися до нормального відображення.

Щоб очистити пам'ять пристрою, натисніть і потримайте кнопку „MEM”.

8. Підсвічування:

Під час використання акумулятора, натиснення на кнопку „SNZ/LIGHT” призведе до підсвічування екрану. Після підключення блоку живлення станція автоматично працює в режимі підсвічування екрану. Кнопкою „SNZ/LIGHT” необхідно вибрати один з 3 доступних режимів підсвічування.

9. Ікони для прогнозу погоди:



Сонце



слабка
хмарність



цілковита
хмарність



дощ



гроза



сніг

10. Додаткова інформація:

Коли значення вимірюваної температури/вологості виходить за рамки роботи пристрою на екрані з'являється:

- Hi – значення вище діапазону
- Lo – значень нижче діапазону

Увага!

У кожному домогосподарстві використовуються електричні та електронні прилади, які є потенційним джерелом відходів, небезпечних для людини та навколишнього середовища через наявність небезпечних речовин, сумішей та компонентів у такому обладнанні. З іншого боку відпрацьоване обладнання є цінним ресурсом, з якого можна отримати такі види сировини, як мідь, олово, скло, залізо та інше.



Символ перекресленої корзини для сміття, розміщений на обладнанні, пакуванні або документації, означає, що продукт не слід утилізувати разом з іншими відходами.

Водночас таке позначення означає, що обладнання було виведене на ринок після 13 серпня 2005 року.

Користувач зобов'язаний передати використане обладнання до призначеного пункту збору для відповідної переробки. Інформацію про систему збору електротехнічного обладнання можна отримати в магазині та в міських органах управління. Правильне поводження з відпрацьованим обладнанням запобігає негативним наслідкам для навколишнього середовища та здоров'я людей!

Виробник: BROWIN Sp. z o. o. Sp. k. ul. Pryncypalna 129/141, PL 93-373 Łódź

Спрощена декларація відповідності

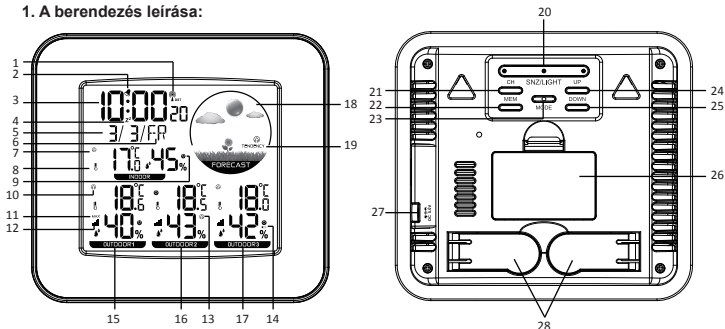
Пристрій (бренд: 2measure, модель № 260608) відповідає Директиві 2014/53/EU про радіотехнічне обладнання. Повний текст декларації доступний на www.browin.pl



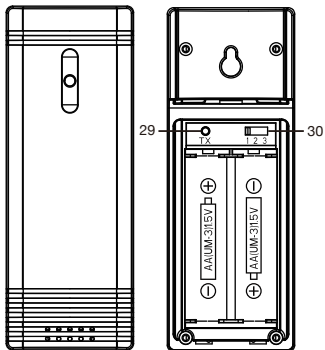
— HASZNÁLATI UTASÍTÁS — ELEKTRONIKUS IDŐJÁRÁSJELZŐ ÁLLOMÁS

Ez a használati utasítás része a terméknek, és úgy kell tárolni, hogy a jövőben is meg lehessen ismerni a tartalmát. Lényeges információkat tartalmaz a beállításokról és a készülék működéséről.

1. A berendezés leírása:



1. RCC rádiókapcsolat ikonja
2. Aktív riasztás ikonja
3. Óra
4. Szundi funkció ikonja
5. Naptár
6. A hét napja
7. A belső hőmérséklet változásának tendenciája
8. Belső hőmérséklet / páratartalom
9. A belső páratartalom változásának tendenciája
10. A külső hőmérséklet változásának tendenciája
11. Elmentett, belső MAX / MIN hőmérséklet / páratartalom érték
12. Jelminőség
13. A külső páratartalom változásának tendenciája
14. Alacsony az elem feszültsége
15. Külső hőmérséklet / páratartalom – 1. érzékelő
16. Külső hőmérséklet / páratartalom – 2. érzékelő
17. Külső hőmérséklet / páratartalom – 3. érzékelő
18. Időjárás előrejelzés ikon
19. Az időjárás-változás tendenciája
20. SNZ/LIGHT nyomógomb
21. CH nyomógomb
22. MEM nyomógomb
23. MODE nyomógomb
24. UP nyomógomb
25. DOWN nyomógomb
26. Elemtartó
27. Tápegység dugaszolóaljzata



- 28. Állvány
- 29. TX nyomógomb
- 30. Adócsatorna kiválasztása

2. A készlet tartalma:

- Időjárásjelző állomás
- 3 külső érzékelő
- Tápegység
- Használati utasítás

3. Funkciók:

- Az óra szinkronizálása a rádiójellel
- Óra 12 vagy 24-órás formátumban
- Mindennapi riasztás funkció
- Szundi funkció
- Színes kijelző
- Időjárás előrejelzés funkció
- Az állomás vagy az érzékelők elemei kimerülésének jelzése
- Lehetőség 3 külső érzékelő csatlakoztatására
- Hőmérsékletmérés:
 - Belső hőmérséklet mérési tartományai: 0°C (32°F) - 50°C (122°F)
 - Külső hőmérséklet mérési tartományai: -30°C (-22 °F) - 60 °C (140°F)
 - Mértékegység °C-ban vagy °F-ban
 - Mérés pontossága: ±1°C (0°C ~ +50°C); ± 2°C (-20°C ~ 0°C); ± 4°C (-30°C ~ -20°C & +50°C ~ +60°C)
 - A kijelzés pontossága: 0,1°C (0,1°F)
 - Hőmérsékletváltozási tendencia mutatója
- Páratartalom-mérés:
 - Belső és külső páratartalom-mérés
 - Mérés tartomány: 20% - 95% relatív páratartalom (RH)
 - Mérés pontosság: ±5% (35% - 70%); ±10% (20% - 35% & 75% - 95%)
 - A kijelzés pontossága: 1%
 - Páratartalom-változás tendenciájának mutatója
- A hőmérséklet és nedvességtartalom regisztrált maximális/minimális értékeinek kiolvasása
- Vezeték nélküli külső érzékelő:
 - Fali tartó
 - Átviteli rádiófrekvencia 433,92 MHz
- Tápfeszültség:
 - Időjárásjelző állomás:
 - Tápegység
 - Elemek 3 x LR03 AAA 1,5V
 - Külső érzékelő:
 - Elemek 2 x LR06 AA 1,5V

4. Beindítás:

Az időjárásjelző állomás elemtartóába helyezzen 3 x LR03 AAA elemet (nincs a készletben), vagy csatlakoztassa a tápegységet a dugaszolóaljzatba, az Időjárásjelző automatikusan működésbe lép. Majd a külső érzékelő kamrájába helyezzen 2 x LR06 AA elemet (nincs a készletben). A kapcsolóval válassza ki a kívánt adócsatornát.

Ha létrejön a kapcsolat a külső érzékelővel, a kijelzőn megjelenik az érzékelő által mért hőmérséklet, valamint páratartalom (a felhasznált csatornától függően – Outdoor 1, 2 vagy 3). Ha manuálisan próbál kapcsolatot létesíteni a külső érzékelővel, meg kell nyomni, és benyomva kell tartani a „CH” gombot az állomáson. A képernyőn a kontrollámpák (10) elkezdnek villogni. Majd nyomja meg a „TX” gombot az érzékelőn.

A rádiós adóval történő szinkronizálás manuális beindításához meg kell nyomni és megnyomva kell tartani a „DOWN” gombot. A szinkronizálás tartama alatt a többi funkció konfigurálásának lehetősége blokkolva van. Ha létrejön a kapcsolat a rádióadóval a kontrollámpa (5) kigyullad a képernyőn, az óra pedig automatikusan beállításra kerül. **Figyelem!** A funkció helyes működéséhez manuálisan meg kell adni az aktuális időzónát.

A jel vételi zavarainak lehetséges forrásai:

- háztartási készülék, amely nem tartalmaz rádiózavar csillapítót,
- TV vévőkészülékek 2 méternél kisebb távolságban,
- nagyfrekvenciát kibocsátó készülékek,
- topográfiai elhelyezkedés (túl nagy távolság az adókészüléktől, hegyes terep stb.),
- meteorológiai zavarok.

5. A kijelző beállításai:

Az óra/naptár kézi beállításához meg kell nyomni, és megnyomva kell tartani a „MODE” nyomógombot. Egy pillanat múlva a képernyőn (2) elkezd villogni az időzónát jelző szám. Az „UP” és a „DOWN” gombokkal be kell állítani a megfelelő értéket. Majd egyszer megnyomva a „MODE” gombot, meg kell erősíteni a választást, és át kell lépni a következő funkció beállításához. Ha 20 másodpercen belül nem nyomják meg a „MODE” gombot, az állomás visszatér a normál kijelzési üzemmódhoz.

A funkciók beállításának sorrendje:

1. Időzóna
2. Óra
3. Perc
4. Év
5. Hónap
6. Nap
7. Az idő megjelenítésének formátuma

6. Az ébresztő beállítása:

Az ébresztő beállításainak konfigurálásához egyszer meg kell nyomni a „MODE” gombot. A képernyőn (2) megjelenik az ébresztő beállításának üzemmódja. Meg kell nyomni, és megnyomva kell tartani a „MODE” gombot. Az óra számjegye elkezd villogni. Az „UP” és „DOWN” gombokkal be kell állítani a megfelelő értéket. Egyszer megnyomva a „MODE” gombot, meg kell erősíteni a választást, és át kell lépni a percek beállításához. A percek számai elkezdenek villogni. A beállítások kiválasztása és megerősítése után az állomás visszatér normál megjelenítési üzemmódba.

A funkció aktiválásához/inaktiválásához az ébresztő beállításának üzemmódjában egyszer meg kell nyomni az „UP” nyomógombot. A funkció aktuális állapotáról a kijelzőn megjelenő ikon (3) tájékoztat.

Szundi funkció:

Az ébresztés aktiválódása után meg kell nyomni a „SNZ/LIGHT” gombot. Ez elnémítja a riasztást, és eltolja az újabb ébresztést 5 perccel. A funkció aktuális állapotáról a kijelzőn megjelenő ikon (4) tájékoztat.

7.A hőmérséklet megjelenítésének formátuma (°C vagy °F):

A képernyőn kijelzett hőmérséklet mértékegységének megváltoztatásához egyszer meg kell nyomni az „UP” gombot.

A mért minimális/maximális hőmérsékletek és páratartalmak memóriája:

Az állomás által elmentett hőmérséklet- és páratartalom-mérési eredmények megjelenítéséhez:

- egyszer meg kell nyomni „MEM” gombot a maximum mérési eredményekhez,
- a minimum mérési eredményekhez kétszer kell megnyomni „MEM” gombot,
- a normál kijelzési üzemmódba való visszalépéshez nyomja meg háromszor a „MEM” gombot.

A készülék memóriájának törléséhez meg kell nyomni, és megnyomva kell tartani a „MEM”

nyomógombot.

8. A képernyő háttérvilágítása:

Elemről történő betáplálás alatt a „SNZ/LIGHT” gomb megnyomására bekapcsolódik a képernyő háttérvilágítása. A tápegység csatlakoztatása után a készülék automatikusan átlép a képernyő háttérvilágításának üzemmódjába. A „SNZ/LIGHT” gombbal ki kell választani a 3 rendelkezésre álló háttérvilágítási üzemmód egyikét.

9. Időjárás előrejelzés ikonjai:



Napos



Részlegesen
felhős



Teljesen
borult



Esz



Vihar



Hó

10. Egyéb információk:

Amikor a mért hőmérséklet/páratartalom érték a készülék üzemi tartományán kívül esik, a képernyőn megjelenik a jelzés:

- Hi – tartomány feletti érték
- Lo – tartomány alatti érték

Vigyázat!

Minden háztartás elektromos és elektronikus berendezéseket használ, ezek potenciális hulladék források, melyek veszélyesek az emberekre és a környezetre, a berendezésben található veszélyes anyagok, keverékek és alkatrészek jelenléte miatt. Másrészt a kiselejtezett berendezések értékes erőforrások, amelyekből olyan nyersanyagok nyerhetők ki, mint a réz, ón, üveg, vas és más alkatrészek.



A berendezésen, a csomagoláson vagy a hozzá csatolt dokumentáción feltüntetett x-el áthúzott kukás edény szimbóluma azt jelenti, hogy a terméket nem szabad más hulladékkal együtt megsemmisíteni. Az egyidejű címkézés azt jelenti, hogy a berendezést 2005. augusztus 13-át követően hozták forgalomba.

A felhasználó felelőssége, hogy használt berendezést kijelölt gyűjtőhelyen adja le megfelelő újrahasznosítás céljából. Az elektromos berendezések gyűjtőrendszeréről a boltban és az önkormányzati hivatalban talál információt. A kiselejtezett berendezések megfelelő kezelésével elkerülhetők a környezetre és az emberi egészségre gyakorolt negatív következmények!

Gyártó: BROWIN Sp. z o. o. Sp. k. ul. Pryncypalna 129/141, PL 93-373 Łódź

Egyszerűsített megfelelőségi nyilatkozat

A készülék (márka: 2measure, modellszám: 260608) megfelel a rádióberendezésekről szóló 2014/53/ EU irányelvnek. A nyilatkozat teljes szövege a www.browin.pl címen érhető el.

WARUNKI GWARANCJI

1. Gwarancja udzielona jest przez firmę BROWIN Spółka z ograniczoną odpowiedzialnością Sp.k. z siedzibą: 93-373 Łódź, ul. Pryncypalna 129/141; na okres 12 miesięcy, z wyłączeniem tych elementów zestawu, które mają na opakowaniu swoją własną datę ważności.
2. Niniejsza gwarancja dotyczy wyłącznie sprzętu używanego na terytorium Polski.
3. Odpowiedź na reklamację udzielana jest w terminie 30 dni od dnia jej otrzymania, o ile odrębne przepisy nie stanowią inaczej.
4. Jeżeli do dokonania naprawy wystąpi konieczność sprowadzenia części zamiennych z zagranicy, termin naprawy może ulec przedłużeniu (do 30 dni roboczych od daty otrzymania towaru do naprawy).
5. Gwarancja uprawnia do bezpłatnych napraw nabytego sprzętu, polegających na usunięciu wad fizycznych, które ujawniły się w okresie gwarancyjnym, z zastrzeżeniem punktu 8.
6. Zgłoszenie wady sprzętu powinno zawierać dowód jego zakupu, nazwę produktu i np. jego numer katalogowy.
7. Towar dostarczany przez reklamującego powinien być czysty i odpowiednio zabezpieczony przed uszkodzeniem w czasie transportu.
8. Gwarancja nie obejmuje:
 - uszkodzeń mechanicznych, chemicznych, termicznych i korozji;
 - uszkodzeń spowodowanych działaniem czynników zewnętrznych, atmosferycznych, niezależnych od producenta, a w szczególności wynikających z użytkowania niezgodnego z instrukcją obsługi;
 - usterek powstałych w wyniku niewłaściwego montażu sprzętu;
 - uszkodzeń powstałych w wyniku używania produktu niezgodnie z przeznaczeniem;
 - usterek wynikających z samowolnych, dokonywanych przez użytkownika lub inne nieupoważnione osoby napraw, przeróbek lub zmian konstrukcyjnych.
9. Niniejsza gwarancja nie ogranicza, nie zawiesza ani nie wyłącza uprawnień kupującego w stosunku do sprzedawcy, wynikających z niezgodności towaru konsumpcyjnego z umową.
10. W przypadku gdy naprawa, bądź wymiana urządzenia na nowe jest niemożliwa, reklamującemu przysługuje prawo do zwrotu zapłaconej kwoty.

Życzymy satysfakcji z użytkowania zakupionego produktu
i zachęcamy do zapoznania się z bogatym asortymentem dostępnym w ofercie naszej Firmy.

BROWIN
Spółka z ograniczoną
odpowiedzialnością Sp. k.
ul. Pryncypalna 129/141
PL 93-373 Łódź
tel. +48 42 23 23 230
www.browin.pl

