

BROWIN

- PL** INSTRUKCJA OBSŁUGI
DESTYLATOR KLASYCZNY CONVEX 18 L - 2 ODSTOJNIKI
- EN** USER MANUAL
18 L CLASSIC CONVEX STILL - 2 CLARIFIERS
- DE** BEDIENUNGSANLEITUNG
KLASSISCHER DESTILLATOR CONVEX 18 L - 2 ABSATZBECKEN
- RU** РУКОВОДСТВО ПО ЭКСПЛУАТАЦИИ
КЛАССИЧЕСКИЙ ДИСТИЛЛЯТОР CONVEX 18 л - 2 ОТСТОЙНИКА



*zdjęcie poglądowe | sample photo for illustrative purposes only

No 343218



INSTRUKCJA OBSŁUGI DESTYLATOR KLASYCZNY CONVEX 18 L - 2 ODSTOJNIKI

Ta instrukcja jest częścią produktu i powinna być przechowywana w sposób umożliwiający zapoznanie się z jej treścią w przyszłości. Zawiera istotne informacje o produkcie i jego użytkowaniu.

UWAGA! Z urządzenia mogą korzystać wyłącznie osoby dorosłe. Nie należy nigdy pozostawiać pracującego urządzenia bez nadzoru. Należy upewnić się, że miejsce przechowywania urządzenia jest odpowiednio zabezpieczone przed dostępem dzieci i osób niepożądanych.

Producent nie odpowiada za ewentualne szkody spowodowane zastosowaniem urządzenia niezgodnym z jego przeznaczeniem lub niewłaściwą jego obsługą.

Producent zastrzega sobie prawo modyfikacji wyrobu w każdej chwili, bez wcześniejszego powiadomienia, w celu dostosowania do przepisów prawnych, norm, dyrektyw albo z przyczyn **konstrukcyjnych, handlowych, estetycznych i innych**.

UWAGA! Każdy kraj posiada własne regulacje prawne dotyczące zasad wyrobu alkoholu etylowego, wyrobów winiarskich i napojów spirytusowych oraz wprowadzania ich do obrotu, a także dotyczące sankcji niestosowania się do tych regulacji.

Zasady wyrobu alkoholu na terenie RP regulują ustawy: z dn. 02.03.2001 r. o wyrobie alkoholu etylowego oraz wytwarzaniu wyrobów tytoniowych; z dn. 12.05.2011 r. o wyrobie i rozlewie wyrobów winiarskich, obrocie tymi wyrobami i organizacji rynku wina oraz z dn. 18.10.2006 r. o wyrobie napojów spirytusowych oraz o rejestracji i ochronie oznaczeń geograficznych napojów spirytusowych. BROWIN Sp. z o. o. Sp. k. nie ponosi odpowiedzialności za wykorzystanie jej produktów niezgodnie z obowiązującymi przepisami prawa.

Destylator klasyczny Convex 18 L to profesjonalny, modułowy destylator z pojemnikiem o pojemności 18 L, dwoma odstojnikami i chłodnicą. Kompletny zestaw, z wysokiej jakości stali nierdzewnej (INOX), przeznaczony do użycia na wszystkich rodzajach kuchenek.

Produkt wyróżniają między innymi następujące cechy:

- **Wysoka jakość** – stal nierdzewna i elementy z wytrzymałego tworzywa, szczelność, precyzja połączeń, efektywność działania i trwałość .
- **Możliwość użycia na różnych źródłach ciepła** – na kuchence elektrycznej, indukcyjnej, ceramicznej, gazowej czy na spirali.
- **Dwa termometry elektroniczne w zestawie** – zapewniające precyzyjne pomiary temperatury podczas procesu destylacji.
- **Duża wydajność** – pojemnik na 18 L umożliwia dokonanie destylacji dużej ilości cieczy (zalecane jest przy tym, by nie przekraczać 90% pojemności).
- **Kompletny zestaw** – zestaw zawiera pojemnik z pokrywą kopułową (convex), chłodnicę z dwoma odstojnikami, dwa termometry elektroniczne z bateriami, zawory do odstojników, dwa wężyki, złączkę do podłączenia dopływu wody, elementy montażowe oraz instrukcję.
- **Możliwość rozbudowy zestawu** – pojemnik z pokrywą są kompatybilne z innymi modułami destylacyjnymi dostępnymi w ofercie BROWIN.

Destylator wyposażony jest w pojemnik na 18 L (z zalecanym wypełnieniem do 90% pojemności, nie mniejszym niż 25%), chłodnicę z 2 odstojnikami i 2 termometry, co pozwala na przeprowadzenie destylacji bez żadnego dodatkowego wyposażenia. Zestaw nadaje się do użycia na różnych źródłach ciepła. Dwa precyzyjne termometry z sondami ułatwiają kontrolę temperatur – wewnątrz pojemnika i w odstojniku. Wąż igielitowy ze złączką umożliwia łatwe podłączenie dopływu i odpływu wody. Silikonowy wąż służy do odbioru destylatu.

Zestaw wyposażony jest w szczelny pojemnik typu convex – z kopułową pokrywą, która umożliwia ewentualne wypienienie się nastawu lub zacieru bez ryzyka zanieczyszczenia kolumny i jej wypełnienia. Kształt kopuły, inspirowany klasycznymi alembikami „łabędzia szyja”, zwiększa stabilność całej kolumny, nawet przy wysokich destylatorach, co przekłada się również na zwiększenie stabilności całego procesu destylacji. Pokrywa kopułowa posiada tylko otwór główny, służący do montażu kolumny.

Destylacja jeszcze nigdy nie była tak prosta! Wieloletnie doświadczenie, szukanie coraz to nowszych i lepszych rozwiązań oraz stawianie na wysoką jakość pozwala nam zaoferować sprawdzony, specjalistyczny sprzęt do destylacji.

Pojemnik i pokrywa są w pełni kompatybilne z modułami destylacyjnymi dostępnymi w ofercie BROWIN – mając ten destylator można go rozbudować o elementy takie jak łączniki, refluksy, wizjery, chłodnice czy odbiory boczne.

INSTRUKCJA MONTAŻU: patrz strony 16 - 19

Uwaga: Przed pierwszym użyciem pojemnik dokładnie umyć płynem do naczyń i wysuszyć.

Nie używać tzw. druciaków lub proszków czyszczących.

1. Chłodnicę przymocować do pokrywy (w środkowym otworze), umieszczając uszczelkę od spodu pokrywy i dokręcając śrubę w taki sposób, aby chłodnica była stabilna.
2. Naciągnąć taśmę teflonową (jest elementem zestawu) na gwinty odstojników i nakręcić na nie zawory kulowe. Po nakręceniu upewnić się, że są one zamknięte.
3. Pojemnik umieścić na stanowisku grzewczym, a następnie wlać płyn w ilości nie mniejszej niż 25% pojemności pojemnika i nie większej niż 90%. Nałożyć pokrywę z chłodnicą i zatrzasknąć klamry.
4. Termometry elektroniczne umieścić w ramkach i zamocować – jeden przy pokrywie, a drugi na króccu chłodnicy, z którego wypływa destylat.

W celu zapewnienia ramce na króccu stabilnego położenia, należy odciąć ok.1 cm wężyka igielitowego i docisnąć nim od dołu nasuniętą ramkę. Następnie na króciec należy założyć wężyk silikonowy do odbioru destylatu.

5. Uciąć wężyk igielitowy tak, żeby jego długość odpowiadała odległości zestawu od przyłącza oraz odpływu wody. Należy pamiętać, że do dopływu i odpływu wody służy wężyk igielitowy, a do destylatu wężyk silikonowy. Zamontować wężyki do króćców chłodnicy – do dolnego króćca wężyk doprowadzający, a do górnego odprowadzający wodę chłodzącą.
6. Sondę termometru zamontowanego przy pokrywie umieścić w otworze znajdującym się w ścianie pojemnika, a sondę termometru przy chłodnicy w otworze na szczycie odstojnika.

ELEMENTY ZESTAWU:

1. Pojemnik o pojemności 18 L z pokrywą kopułową
2. Głowica – chłodnica klasyczna z 2 odstojnikami
3. Wężyk igielitowy z szybkołączką do podłączenia wody
4. Wężyk silikonowy do odbioru destylatu
5. 2 zawory do odstojników
6. 2 elektroniczne termometry ramkowe z sondą
7. Akcesoria
8. Instrukcja obsługi

Pojemnik

- pojemnik o pojemności 18 L, z otworem na sondę termometru
- pokrywa kopułowa (typu convex) z uszczelką silikonową i z otworem do montażu kolumny
- 2 uchwyty do przenoszenia
- 5 klamer zatrzaskowych
- materiał: stal nierdzewna
- źródło ciepła: kuchenka elektryczna, indukcyjna, ceramiczna, gazowa, spirala
- zalecane napełnienie: nie więcej niż w 90% i nie mniej niż w 25% obj. pojemnika

Aparat destylacyjny

- chłodnica z dwoma odstojnikami wykonana ze stali nierdzewnej, dokręcana do pojemnika
- 2 zawory kulowe 1/8 cala
- wężyk igielitowy: 2 m
- wężyk silikonowy: 15 cm
- taśma teflonowa do montażu zaworów

Termometry elektroniczne

- termometr do odczytu orientacyjnej temperatury wewnątrz pojemnika
- termometr do mierzenia temperatury par w odstojniku
- 2 ramki do termometrów
- 2 sondy ze stali nierdzewnej z przewodem o długości ok. 100 cm
- zakres temperatury: -50°C do +110°C Tolerancja: +/-1°C
- dokładność: 0,1°C
- baterie do termometrów: 2 x LR44 (w komplecie)

Wymiary zestawu:

- wysokość: 66 cm
- średnica pojemnika: 31 cm

Produkty komplementarne, do zakupienia oddzielnie w ofercie Browin:

- alkoholomierz do pomiaru mocy destylatu
- papuga destylacyjna

CZYSZCZENIE I KONSERWACJA:

Uwaga:

Pojemnik jest wykonany ze stali AISI 201, po każdym użyciu wymaga ona konserwacji oraz osuszania. Niestosowanie się do zaleceń producenta może spowodować uszkodzenie produktu, pojawienie się rdzy, wżerów czy przebarwień.

Stal nierdzewna jest odporna na korozję dzięki temu, że pierwiastki stopowe tworzą na jej powierzchni cienką przezroczystą warstwę ochronną. Jest ona bardzo cienka, ale stanowi idealną ochronę powierzchni stali przed korozją. Jeżeli zostanie ona uszkodzona w sposób mechaniczny i nie będzie odpowiednio konserwowana, mogą pojawić się na niej wżery.

Częstotliwość czyszczenia i konserwacji uzależniona jest od stopnia eksploatacji i warunków, w jakich jest eksploatowany dany materiał ze stali.

Przy zewnętrznych zastosowaniach, gdzie można spodziewać się, iż deszcz i śnieg będą zmywać naniesione zanieczyszczenia, mogą pojawić się owe przebarwienia. W takim przypadku należy zapewnić usunięcie wszystkich zabrudzeń. Każda stal nierdzewna, której powłoka zostanie uszkodzona, będzie rdzewieć jeśli nie jest zabezpieczona.

Podczas czyszczenia stali nierdzewnej:

- nigdy nie stosować materiałów silnie ściernych, wełny stalowej;
- nigdy nie czyścić kwasami nieorganicznymi (zwłaszcza kwasem solnym), wybielaczami zawierającymi podchloryn sodu, które mogą spowodować przebarwienia powierzchni i korozję wżerową;
- nigdy nie dopuszczać do kontaktu stali nierdzewnej ze stalą niestopową (cząstki tych stali ulegną przyspieszonej korozji na powierzchni stali nierdzewnej).

Aby dobrze dbać o produkt, zalecamy:

- Stały brud i zanieczyszczenia spłukać czystą wodą, przetrzeć powierzchnię miękką szmatką.
- Dla cięższych zabrudzeń – łagodne mydło lub detergent (amoniak do czyszczenia, soda oczyszczona, ocet, kwas cytrynowy) i miękka szczotka nylonowa.
- Po czyszczeniu dokładnie spłukać.
- Elementy czyścić co najmniej raz w roku.

Konserwacja stali nierdzewnej:

Leikka rdza: Domowe środki czyszczące dedykowane dla stali nierdzewnej, zawierające węglan wapnia lub kwas cytrynowy. Dokładnie spłukać wodą.

Średnie przebarwienia: Czyścić środkami na bazie kwasu fosforowego lub 10% roztworem kwasu fosforowego. Spryskać powierzchnię i odczekać 30-60 min (lub zgodnie z zaleceniem producenta). Po czyszczeniu neutralizacja kwasu rozcieńczonym amoniakiem lub łagodnym detergentem alkalicznym. Dokładnie spłukać wodą.

Silna rdza: Korzystać z profesjonalnych usługodawców lub dedykowanych produktów do wytrawiania i pasywacji stali. Po obróbce powierzchnię zawsze dokładnie spłukać wodą. Prosimy stosować się do zaleceń w instrukcji obsługi detergentu.

Rysy i zarysowania na powierzchni szlifowanej lub szczotkowanej: Usuwać używając tarczy polerskiej i polerując w kierunku struktury powierzchni (należy używać materiału polerskiego nie zawierającego żelaza), następnie umyć łagodnym detergentem szorującym. Płukać czystą zimną wodą, wytrzeć do sucha.

Zabrudzenia z oleju, tłuszczu, smarów zmywać rozpuszczalnikami organicznymi, następnie ciepłą wodą z mydłem lub łagodnym detergentem. Płukać czystą zimną wodą i wytrzeć do sucha.

Przy zastosowaniu powyższych metod należy stosować zasady BHP

1. Używać kwasów fosforowego i szczawiowego lub pasty trawiącej tylko wtedy, jeśli inne okazały się nieskuteczne.
2. Nosić gumowe rękawice i okulary ochronne oraz przestrzegać przepisów bezpieczeństwa dotyczących tego rodzaju prac.
3. Zapewnić dobre przewietrzenie przy stosowaniu rozpuszczalników i zwrócić uwagę na zagrożenie pożarowe.



USER MANUAL 18 L CLASSIC CONVEX STILL - 2 CLARIFIERS

This manual constitutes a part of the product and should be stored in a manner enabling consulting its content in the future. It includes important information about the product and using it.

PLEASE NOTE! The device can be used by adults only. Never leave a working device unattended. Make sure that the device storage location is properly secured against access of children and unauthorised persons.

The manufacturer is not liable for any presumptive damage caused by application of the device in a way inconsistent with its intended use or by incorrect operation of the device.

The manufacturer reserves the right to modify the product at any moment, without prior notice, in order to adjust it to provisions of the law, standards, or directives, or due to **structural, commercial, aesthetic, or other reasons**.

PLEASE NOTE! Each country has its own legal regulations regarding principles of ethyl alcohol, wine products and spirit drinks and placing them on the market, as well as sanctions for not complying with these regulations.

The rules of production of alcohol on the territory of the Republic of Poland are regulated by the following acts: the act of 2nd of March 2001 on production and bottling of wine products, trading these products, and organisation of the wine market, and the act of 18th of October 2006 on production of spirit drinks, their registration, and protection of geographical indications of spirit drinks. BROWIN Sp. z o. o. Sp. k. company is not liable for its products being used in a way that does not comply with binding provisions of the law.

The 18 classic Convex still is a professional, modular still with an 18 L container, two clarifiers and a condenser.. It is complete set made of high-quality stainless steel (INOX), intended for use on all types of cooktops.

The product is distinguished by the following features, among others:

- **High quality** – made of stainless steel and durable plastic components, airtight featuring precision connections, and characterised by operational efficiency and durability.
- **Can be used on various heat sources** – on an electric, induction, ceramic, gas or coil cooktop.
- **Two electronic thermometers included** – providing precise temperature measurements during the distillation process.
- **High efficiency** – the 18 L container makes it possible to distil a large volume of liquid (however, it is recommended not to exceed 90% of the capacity).
- **Complete set** – the kit includes an 18 L container with a convex lid, a condenser with two clarifiers, two electronic thermometers with batteries included, valves for clarifiers, two hoses, a water supply connector, assembly elements, and a user manual.
- **Expandable kit** – the container and lid are compatible with other distillation modules available from BROWIN.

The still is equipped with an 18 L container (with recommended filling level of up to 90% of capacity and not less than 25%), and a condenser with 2 clarifiers and 2 thermometers, allowing distillation to be carried out without any additional equipment. This kit is suitable for use on various heat sources. Two precision thermometers with probes

facilitate temperature control – inside the container and in the clarifier. Plasticised PVC hose with coupling enables quick connection of water supply and drainage. The silicone hose is used for collecting the distillate.

The kit features an airtight container of convex type – with a dome-like lid that allows for potential foaming of the batch or mash, without the risk of contamination of the column and its filling. The dome shape, inspired by classic 'swan-neck' alembics, increases the stability of the entire column, even with tall still, which also translates into increased stability of the entire distillation process. The dome lid has only a main hole for mounting the column.

Distilling has never been so easy! Our abundant experience, our drive to look for novel and improved solutions, and our focus on high quality all allows us to offer proven specialist equipment for distilling.

The container and lid are fully compatible with the distillation modules available from BROWIN – when you have this still, you can upgrade it with components such as connectors, refluxes, inspection glasses, condensers or even side receivers.

ASSEMBLY INSTRUCTIONS: see pages 16 - 19

Please note: (Prior to being used for the first time the container should be washed thoroughly with a dishwashing liquid and dried.

Do not use wire scourers or cleaning powders.

1. The condenser should be fixed to the lid (using its middle opening) by placing the gasket on the bottom of the lid and tightening it with a bolt so that the condenser is stable.
2. Pull the PTFE tape (included in the kit) over the threads of the clarifiers and screw the ball valves onto them. After screwing them on, make sure they are closed.
3. Place the container on the heating spot and then pour in liquid in an amount not less than 25% of the container's capacity and not more than 90% of it. Mount the lid with the condenser and engage the clamps.
4. Place electronic thermometers in frames and fix them - one at the lid and the other on the stub pipe of the condenser from which the distillate flows.
In order to ensure that the frame on the stub pipe remains in a stable position, cut off approx. 1 cm of the PTFE hose and press it onto the slid frame from below. Next, a silicone hose should be fitted onto the stub pipe to receive the distillate.
5. Cut the plasticised PVC hose in such a manner that its length corresponds to the distance of the set from the water connection and drain. Remember that the plasticised PVC hose is to be used for water supply and drainage, while the silicone hose is intended for the distillate. Connect the hoses with the condenser stub pipes – cooling water feeding hose to the lower stub pipe and the cooling water draining hose to the upper one.
6. Place the probe of the thermometer mounted at the lid in the opening in the wall of the container, and the probe of the thermometer next to the condenser in the opening at the top of the clarifier.

KIT ELEMENTS:

1. 18 L container with a dome lid
2. Head – a classic condenser with two clarifiers
3. Plasticised PVC hose with quick coupling for connecting water supply
4. Silicone hose for collecting the distillate
5. 2 clarifier valves
6. 2 frame-mounted electronic thermometers with probe
7. Accessories
8. User manual

Container

- 18 L container with an opening for the thermometer probe
- (convex) dome lid with a silicone gasket and an opening for column installation
- 2 handles for moving around
- 5 clamping brackets
- material: stainless steel
- heat sources: an electric, induction, ceramic, or gas cooker, or a heating coil

- recommended filling: not more than 90% and not less than 25% of the container volume

Distillation unit

- a condenser with two clarifiers, made of stainless steel, screwed to the container
- two 1/8" ball valves
- plasticised PVC hose: 2 m
- silicone hose 15 cm
- PTFE tape for installing valves

Electronic thermometers

- a thermometer for reading the approximate temperature inside the container
- thermometer for measuring the temperature of vapours inside the clarifier
- 2 thermometer frames
- 2 stainless steel probes with a 100 cm long cable
- temperature range: from -50°C to +110°C Tolerance: +/-1°C
- precision: 0.1°C
- batteries for thermometers: 2 x LR44 (included)

Kit dimensions:

- height: 66 cm
- container diameter: 31 cm

Complementary products available in the Browin's product range, to be purchased separately:

- alcoholmeter for measuring the alcohol content in the distillate
- proofing parrot

CLEANING AND MAINTENANCE:

Please note:

The container is made of AISI 201 steel which requires maintenance and drying after each use. Lack of adherence to the recommendations of the manufacturer may result in damage to the product such as appearance of rust, pitting or discolorations.

Stainless steel is resistant to corrosion thanks to the fact that the alloy elements form a thin, transparent protective layer on its surface. It is extremely thin but provides excellent protection of the steel surface against corrosion. If it is damaged mechanically and not maintained properly, pitting may appear on it.

The frequency of cleaning and maintenance depends on how frequently a given steel material is used and the conditions in which it is used.

In case of outdoor use, where it can be expected that rain and snow will wash away the stains accumulated, discolorations may appear. In such case it is necessary to remove all the stains. Every stainless steel element the surface of which is damaged will rust if it is not secured.

When cleaning stainless steel:

- never use strongly abrasive materials or steel wool.
- never use inorganic acids (especially hydrochloric acid) or bleaches containing sodium hypochlorite for cleaning, as they may cause surface discolorations and corrosion pitting corrosion;
- never let stainless steel come in contact with non-alloy steel (the particles of such steel types will undergo accelerated corrosion on the stainless steel surface).

We recommend the following in order to take good care of the product:

- Solid dirt and contaminations should be rinse with clean water, followed by wiping the surfaces with a soft cloth.
- For more severe staining - mild soap or detergent (cleaning ammonia, baking soda, vinegar, citric acid) and a soft nylon brush.
- Rinse well after cleaning.
- Clean the elements at least once a year.

Stainless steel maintenance:

Mild rust: Home cleaning agents dedicated to stainless steel, containing calcium carbonate or citric acid. Rinse well with water.

Moderate discolorations: Clean with agents based on phosphoric acid or 10% solution of phosphoric acid. Spray the surface and wait for 30-60 minutes (according to the producer's recommendations). After cleaning, neutralise the acid with diluted ammonia or mild alkaline detergent. Rinse well with water.

Severe rust: Use professional service providers or dedicated products for steel etching and passivation. Always rinse the surface with water after processing. Please adhere to the recommendations specified in the detergent user manual.

Nicks and scratches on ground or brushed surface: Remove using a polishing wheel by polishing in the direction of the surface structure (use a non-iron polishing material), then wash with a mild scouring detergent. Rinse with clean cold water and then wipe clean.

Stains from oil, fat, and grease – remove with organic solvents and then with warm water with soap or mild detergent. Rinse with clean cold water and then wipe clean.

When using the methods specified above, always adhere to OHS principles.

1. Use phosphoric and oxalic acid or etching paste only if other methods proved to be unsuccessful.
2. Wear rubber gloves and protective eyewear and adhere to safety regulations regarding the works of this type.
3. Ensure good ventilation when using solvents and pay attention to fire hazard.



BEDIENUNGSANLEITUNG KLASSISCHER DESTILLATOR CONVEX 18 L - 2 ABSATZBECKEN

Diese Anleitung ist Teil des Produkts und sollte so aufbewahrt werden, dass es möglich sein wird sich in Zukunft mit Ihrem Inhalt vertraut zu machen. Sie enthält wichtige Informationen über das Produkt und seinen Gebrauch.

ACHTUNG! Das Gerät darf nur von Erwachsenen benutzt werden. Lassen Sie das in Betrieb befindliche Gerät niemals unbeaufsichtigt. Achten Sie darauf, dass der Aufbewahrungsort des Geräts ausreichend vor dem Zugriff von Kindern und unerwünschten Personen geschützt ist.

Der Hersteller haftet nicht für Schäden, die durch eine nicht bestimmungsgemäße Verwendung des Geräts oder durch unsachgemäße Handhabung entstehen.

Der Hersteller behält sich das Recht vor, das Produkt jederzeit und ohne Vorankündigung zu ändern, um es an Gesetze, Normen, Richtlinien oder aus **strukturellen, kommerziellen, ästhetischen oder anderen** Gründen anzupassen.

ACHTUNG! Jedes Land hat seine eigenen Vorschriften für die Herstellung und Vermarktung von Ethylalkohol, Weinerzeugnissen und Spirituosen sowie für die Sanktionen bei Nichteinhaltung dieser Vorschriften.

Die Regeln für die Herstellung von Alkohol in der Republik Polen sind durch folgende Gesetze geregelt: vom 02.03.2001 über die Herstellung von Ethylalkohol und Tabakerzeugnissen, vom 12.05.2011 über die Herstellung und Abfüllung von Weinerzeugnissen, den Handel mit diesen Erzeugnissen und die Organisation des Weinmarktes und vom 18.10.2006 über die Herstellung von Spirituosen und die Eintragung und den Schutz geografischer Angaben für Spirituosen. Die Firma BROWIN Sp. z o. o. Sp. k. haftet nicht für eine Verwendung ihrer Produkte, die gegen die geltenden Rechtsvorschriften verstößt.

Der klassische Destillator Convex 18 L ist ein professioneller, modularer Destillator mit einem Behälter mit einem Fassungsvermögen von 18 L, zwei Absatzbecken und Kühler. Ein komplettes Set aus hochwertigem Edelstahl (INOX), für alle Herdarten geeignet.

Das Produkt zeichnet sich u.a. durch folgende Merkmale aus:

- **Hohe Qualität** - rostfreier Stahl und Komponenten aus haltbarem Kunststoff, Dichtheit, präzise Verbindungen, Betriebseffizienz und Langlebigkeit.
- **Kann auf einer Vielzahl von Wärmequellen verwendet werden** - auf Elektro-, Gas-, Keramik-, Induktionsherden oder Heizspiralen.
- **Zwei Elektrothermometer im Set enthalten** – sie gewährleisten eine präzise Messung der Temperatur während der Destillation.
- **Großes Fassungsvermögen** - der 18-Liter-Behälter ermöglicht die Destillation einer großen Flüssigkeitsmenge (es wird empfohlen, 90 % des Fassungsvermögens nicht zu überschreiten).
- **Komplettes Set** – das Set enthält einen Behälter mit gewölbtem Deckel (convex), einen Kühler mit zwei Absatzbecken, zwei Elektrothermometer mit Batterien, Ventile für Absatzbecken, zwei Schläuche, eine Schlauchkupplung für den Anschluss der Wasserzufuhr, Montageelemente sowie eine Anleitung.
- **Möglichkeit des Ausbaus des Sets** - der Behälter und der Deckel sind mit anderen bei BROWIN erhältlichen Destillationsmodulen kompatibel.

Der Destillator ist mit einem 18-L-Behälter (der Behälter sollte nicht mehr als zu 90 % und nicht weniger als zu 25 % gefüllt sein), einem Kühler mit 2 Absatzbecken und 2 Thermometern ausgestattet, was es ermöglicht die Destillation ohne zusätzliches Zubehör durchzuführen. Das Set kann auf verschiedenen Wärmequellen verwendet werden. Zwei präzise Thermometer mit Sonden erleichtern die Temperaturkontrolle im Inneren des Behälters und im Absatzbecken. Ein Igelitschlauch mit Schlauchkupplung ermöglicht einen einfachen Anschluss der Wasserzufuhr und -ableitung. Der Silikonschlauch dient zur Abnahme des Destillats.

Das Set ist mit einem dichten Behälter vom Typ convex ausgestattet – mit einem gewölbten Deckel, der ein eventuelles Ausschäumen des Cuvées oder der Maische ermöglicht, ohne dass die Gefahr einer Verunreinigung der Säule und ihrer Füllung besteht. Die Form des Deckels, angelehnt an die klassischen „Schwanenhals“-Destillierkolben, erhöht zudem die Stabilität der gesamten Säule, auch bei hohen Destillatoren, was sich in einer erhöhten Stabilität des gesamten Destillationsprozesses niederschlägt. Der gewölbte Deckel hat nur eine Hauptöffnung, die zur Montage der Säule dient.

Destillation war noch nie so einfach! Dank unserer langjährigen Erfahrung, unserer Suche nach neuen und besseren Lösungen und unserer Konzentration auf hohe Qualität können wir bewährte, spezialisierte Destillationsanlagen anbieten.

Behälter und Deckel sind vollkommen kompatibel mit den bei BROWIN erhältlichen Destillationsmodulen - so kann dieser Destillator um Komponenten wie Verbindungsstücke, Rückflüsse, Visiere, Kühler oder Seitenabnahmen erweitert werden.

MONTAGEANLEITUNG: siehe Seiten 16 - 19

Achtung: Waschen Sie den Behälter vor dem ersten Gebrauch gründlich mit Spülmittel und trocknen Sie ihn ab. Keine Scheuerschwämme oder Scheuermittel verwenden.

1. Befestigen Sie den Kühler am Deckel (in der mittleren Öffnung), indem Sie die Dichtung auf die Unterseite des Deckels legen und die Schraube festziehen, damit der Kühler stabil ist.
2. Ziehen Sie das Teflonband (im Set enthalten) über die Gewinde der Absatzbecken und schrauben Sie die Kugelventile darauf. Vergewissern Sie sich, dass die Ventile nach den Aufschrauben geschlossen sind.
3. Stellen Sie den Behälter auf die Wärmequelle und gießen Sie die Flüssigkeit in einer Menge ein, sodass der Behälter nicht mehr als zu 90 % und nicht weniger als zu 25 % gefüllt ist. Setzen Sie den Deckel mit dem Kühler auf und schließen Sie die Schnäpper.
4. Die Elektrothermometer in den Rahmen platzieren und befestigen - eines am Deckel und das andere am Stutzen des Kühlers, aus dem das Destillat fließt.
Damit der Rahmen am Stutzen stabil bleibt, ca. 1 cm des Igelitschlauchs abschneiden und von unten auf aufgeschobenen Rahmen drücken. Anschließend den Silikonschlauch zur Abnahme des Destillats auf den Stutzen aufsetzen.
5. Den Igelitschlauch so abschneiden, dass seine Länge dem Abstand des Sets von der Wasserzufuhr und Wasserableitung entspricht. Beachten Sie, dass zur Wasserzufuhr sowie Wasserableitung der Igelitschlauch und zur Abnahme des Destillats der Silikonschlauch dient. Die Schläuche an die Stutzen

des Kühlers montieren – den Zufuhrschlauch an den unteren Stutzen und den Kühlwasserableitungsschlauch an den oberen Stutzen.

6. Die Sonde des am Deckel montierten Thermometers in der Öffnung in der Behälterwand und die Sonde des Thermometers am Kühler in der Öffnung auf der Oberseite des Absatzbeckens montieren.

ELEMENTE DES SETS:

1. Behälter mit einem Fassungsvermögen von 18 L mit gewölbtem Deckel
2. Kopf – klassischer Kühler mit 2 Absatzbecken
3. Igelitschlauch mit Schnellkupplung zum Anschließen von Wasser
4. Silikonschlauch für die Abnahme des Destillats
5. 2 Ventile für die Absatzbecken
6. 2 elektronische Rahmenthermometer mit Sonde
7. Zubehör
8. Bedienungsanleitung

Behälter

- Behälter mit einem Fassungsvermögen von 18 L, mit Öffnung für die Thermometersonde
- gewölbter Deckel (vom Typ convex) mit Silikondichtung und Öffnung zur Montage der Säule
- 2 Tragegriffe
- 5 Schnäpper
- Material: rostfreier Stahl
- Wärmequelle: Elektro-, Gas-, Keramik-, Induktionsherd oder Heizspirale
- empfohlene Befüllung: nicht mehr als 90 % und nicht weniger als 25 % des Fassungsvermögens des Behälters

Destillierapparat

- Kühler mit zwei Absatzbecken aus rostfreiem Stahl, zum Anschrauben an den Behälter
- 2 Kugelventile 1/8 Zoll
- Igelitschlauch: 2 m
- Silikonschlauch: 15 cm
- Teflonband zur Montage der Ventile

Elektronische Thermometer

- Thermometer zum Ablesen der ungefähren Temperatur im Inneren des Behälters
- Thermometer zum Messen der Temperatur der Dämpfe im Absatzbecken
- 2 Rahmen für Thermometer
- 2 Sonden aus rostfreiem Stahl mit einer Leitung von einer Länge von ca. 100 cm
- Temperaturbereich: -50°C do +110°C Toleranz: +/-1°C
- Genauigkeit: 0,1°C
- Batterien für die Thermometer: 2 x LR44(im Set)

Abmessungen des Sets:

- Höhe: 66 cm
- Durchmesser des Behälters: 31 cm

Ergänzende Produkte, die separat im Sortiment von Browin zu kaufen sind:

- Alkoholmeter zur Messung der Stärke des Destillats
- dynamisches Aräometer

REINIGUNG UND PFLEGE:

Achtung:

Der Behälter ist aus AISI 201-Stahl gefertigt und muss nach jedem Gebrauch gewartet und getrocknet werden. Die Nichteinhaltung der Empfehlungen des Herstellers kann zu Schäden am Produkt, Rostbildung, Lochfraß oder Verfärbungen führen.

Rostfreier Stahl ist korrosionsbeständig, da die Legierungselemente eine dünne, transparente Schutzschicht auf seiner Oberfläche bilden. Sie ist sehr dünn, schützt die Stahloberfläche aber ideal vor Korrosion. Wenn sie mechanisch beschädigt und nicht entsprechend gewartet wird, kann es zu Lochfraß kommen.

Die Häufigkeit der Reinigung und Wartung hängt vom Grad der Nutzung und den Bedingungen, unter denen das Material aus Stahl genutzt wird, ab.

Bei Anwendungen im Außenbereich, bei denen damit zu rechnen ist, dass Regen und Schnee die Verunreinigungen auf der Oberfläche abwaschen, können diese Verfärbungen auftreten. In einem solchen Fall muss sichergestellt werden, dass alle Verschmutzungen entfernt werden. Jeder rostfreie Stahl, dessen Beschichtung beschädigt ist, rostet, wenn er nicht geschützt wird.

Bei der Reinigung von rostfreiem Stahl:

- niemals stark schleifende Materialien oder Stahlwolle verwenden;
- niemals mit anorganischen Säuren (insbesondere Salzsäure) oder Bleichmitteln, die Natriumhypochlorit enthalten, reinigen, da diese Verfärbungen der Oberfläche und Lochfraß verursachen können;
- rostfreien Stahl niemals mit unlegiertem Stahl in Berührung kommen lassen (Partikel aus diesen Stählen beschleunigen die Korrosion auf der Oberfläche von rostfreiem Stahl).

Um das Produkt gut zu pflegen, empfehlen wir:

- Fest anhaftenden Schmutz und Verunreinigungen mit sauberem Wasser abzuspülen und die Oberfläche mit einem weichen Tuch abzuwischen.
- Bei stärkerer Verschmutzung - milde Seife oder Reinigungsmittel (Ammoniakreiniger, Natron, Essig, Zitronensäure) und eine weiche Nylonbürste.
- Nach der Reinigung gründlich abspülen.
- Die Elemente mindestens einmal im Jahr reinigen.

Wartung von rostfreiem Stahl:

Leichter Rost: Für Edelstahl geeignete Haushaltsreiniger, die Calciumcarbonat oder Zitronensäure enthalten, verwenden. Gründlich mit Wasser ausspülen.

Mittelstarker Rost: Mit Mitteln auf Phosphorsäurebasis oder 10%iger Phosphorsäurelösung reinigen. Die Oberfläche einsprühen und 30-60 Minuten (oder wie vom Hersteller empfohlen) abwarten. Nach der Reinigung die Säure mit verdünntem Ammoniak oder einem milden alkalischen Reinigungsmittel neutralisieren. Gründlich mit Wasser ausspülen.

Starker Rost: Professionelle Dienste in Anspruch nehmen oder spezielle Produkte zum Beizen und Passivieren von Stahl verwenden. Nach der Reinigung die Oberfläche gründlich mit Wasser abspülen. Bitte die Empfehlungen in der Gebrauchsanleitung des Reinigungsmittels beachten.

Risse und Kratzer auf geschliffener oder gebürsteter Oberfläche: Mit einer Polierscheibe entfernen und in Richtung der Oberflächenstruktur polieren (Poliermaterial, das kein Eisen enthält, verwenden), dann mit einem milden Scheuermittel waschen. Mit kaltem, sauberem Wasser abspülen, trockenreiben.

Verschmutzungen durch Öl, Fett, Schmiermittel mit organischen Lösungsmitteln und anschließend mit warmem Seifenwasser oder einem milden Reinigungsmittel abwaschen. Mit kaltem, sauberem Wasser abspülen und trockenreiben.

Bei der Anwendung der oben erwähnten Reinigungsmethoden sind die Gesundheits- und Sicherheitsvorschriften einzuhalten.

1. Phosphor- und Oxalsäure oder Beizpaste nur dann verwenden, wenn sich andere Mittel als unwirksam erwiesen haben.
2. Gummihandschuhe und eine Schutzbrille tragen und die Sicherheitsvorschriften für diese Art von Arbeit beachten.
3. Bei der Verwendung von Lösungsmitteln für gute Belüftung sorgen und auf Brandgefahr achten.



РУКОВОДСТВО ПО ЭКСПЛУАТАЦИИ КЛАССИЧЕСКИЙ ДИСТИЛЛЯТОР CONVEX 18 Л - 2 ОТСТОЙНИКА

Это руководство является частью продукта и должно храниться таким образом, чтобы была возможность ознакомиться с ее содержанием в будущем. В нем содержится важная информация о продукте и его использовании.

ВНИМАНИЕ! Устройством могут пользоваться исключительно взрослые лица. Никогда не следует оставлять работающее устройство без присмотра. Следует убедиться в том, что место хранения устройства соответственно предохранено от доступа детей и посторонних лиц.

Производитель не несет ответственности за возможный ущерб, причиненный в результате использования прибора не по назначению или неправильного обращения с ним.

Производитель оставляет за собой право в любой момент, без предварительного уведомления выполнить модификацию изделия с целью приведения его в соответствие с нормативно-правовыми актами, стандартами, директивами, либо исходя из **конструкционных, коммерческих, эстетических и других соображений**.

ВНИМАНИЕ! В каждой стране действуют свои правовые нормы, касающиеся правил производства этилового спирта, винных продуктов и спиртных напитков и их размещения на рынке, а также санкций за несоблюдение этих правил.

Правила изготовления спиртных напитков на территории РП регулируют законы: от 02.03.2001 г. об изготовлении этилового спирта и производстве табачных изделий; от 12.05.2011 г. об изготовлении и разливе винных изделий, обороте этих изделий и организации рынка вина, а также от 18.10.2006 г. об изготовлении спиртных напитков, регистрации и защите географических обозначений спиртных напитков. BROWIN ООО КТ не несет ответственности за использование ее продуктов не в соответствии с действующим законодательством.

Классический дистиллятор Convex 18 л — это профессиональный модульный дистиллятор с контейнером емкостью 18 л, двумя отстойниками и охладителем.. Полный комплект изготовлен из высококачественной нержавеющей стали (INOX), предназначен для использования на всех типах плит.

Продукт характеризуется, среди прочего, следующими особенностями:

- **Высокое качество** — нержавеющая сталь и элементы из прочного пластика, герметичность, точность соединений, эффективность работы и долговечность.
- **Можно использовать на различных источниках тепла** – электрических, индукционных, керамических, газовых или спиральных плитах.
- **В комплект входят два электронных термометра**, обеспечивающие точные измерения температуры во время процесса дистилляции.
- **Высокая эффективность** - контейнер емкостью 18 л позволяет перегонять большое количество жидкости (рекомендуется не превышать 90% емкости).
- **Полный комплект** — в комплект входит контейнер с купольной крышкой (convex), охладитель с двумя отстойниками, два электронных термометра с батарейками, клапаны для отстойников, два шланга, разъем для подключения подачи воды, элементы сборки и инструкция.
- **Возможность расширения комплекта** – контейнер с крышкой совместим с другими модулями дистилляции, доступными в предложении BROWIN.

Дистиллятор оснащен контейнером емкостью 18 л (рекомендуемое заполнение на 90% емкости, не менее 25%), охладителем с 2-мя отстойниками и 2-мя термометрами, что позволяет проводить дистилляцию без дополнительного оборудования. Комплект подходит для использования на различных источниках тепла. Два высокоточных термометра с зондами облегчают контроль температуры – внутри контейнера и в отстойнике. Игелитовый шланг с разъемом позволяет легко подсоединить вход и выход воды. Силиконовый шланг используется для приема дистиллята.

Комплект оснащен герметичным контейнером типа convex - с куполообразной крышкой, что позволяет смеси или затору вспениваться без риска загрязнения колонны и ее наполнения. Форма купола, вдохновленная классическими перегонными кубами «лебединая шея», повышает стабильность всей колонны, даже при использовании высоких дистилляторов, что также приводит к повышению стабильности всего процесса дистилляции. В крышке купола имеется только основное отверстие для крепления колонны.

Дистилляция еще никогда не была такой простой! Многолетний опыт, поиск новых и лучших решений и ориентация на высокое качество позволяют нам предлагать проверенное специализированное оборудование для дистилляции.

Контейнер и крышка полностью совместимы с модулями дистилляции, доступными в предложении BROWIN – с помощью этого дистиллятора вы можете расширить его такими элементами, как соединители, рефлюксы, видеоискатели, охладители или боковые приемники.

ИНСТРУКЦИИ ПО УСТАНОВКЕ: см. страницы 16 - 19

Внимание: Перед первым использованием тщательно вымойте контейнер жидкостью для мытья посуды и высушите.

Не используйте чистящие металлические губки или порошки.

1. Прикрепите охладитель к крышке (в среднее отверстие), поместив прокладку в нижнюю часть крышки и затянув винт, чтобы охладитель был устойчив.
2. Натяните тефлоновую ленту teflonową (входит в комплект) на резьбу отстойников и накрутите на них шаровые краны. После намотки убедитесь, что они закрыты.
3. Поставьте контейнер на нагревательную станцию и затем залейте жидкость в количестве не менее 25% от емкости контейнера и не более 90%. Наденьте крышку с охладителем и застегните скобы.
4. Поместите электронные термометры в рамки и прикрепите их – один возле крышки, а другой на патрубке охладителя, из которого течет дистиллят.
Чтобы обеспечить устойчивое положение рамы на патрубке, отрежьте примерно 1 см пластикового шланга и прижмите его к прикрепленной рамке снизу. Затем прикрепите силиконовый шланг для сбора дистиллята.
5. Обрежьте игелитовый шланг так, чтобы его длина соответствовала расстоянию комплекта от соединения и выхода воды. Помните, что для притока и оттока воды используется игелитовый шланг, а для дистиллята - силиконовый. Установите шланги на патрубки охладителя: подающий шланг на нижний патрубок, а шланг слива охлаждающей воды на верхний патрубок.
6. Поместите зонд термометра, установленного на крышке, в отверстие в стенке контейнера, а зонд термометра на охладителе - в отверстие сверху отстойника.

ЭЛЕМЕНТЫ КОМПЛЕКТА:

1. Контейнер емкостью 18 л с куполообразной крышкой.
2. Головка – классический охладитель с 2-мя отстойниками.
3. Игелитовый шланг с быстросъемным разъемом для подключения воды
4. Силиконовый шланг для приема дистиллята
5. 2 клапана для отстойников
6. 2 электронных рамочных термометра с зондом
7. Аксессуары
8. Инструкция по обслуживанию

Контейнер

- контейнер емкостью 18 л, с отверстием для зонда термометра
- купольная крышка (тип convex) с силиконовой прокладкой и с отверстием для установки колонны
- 2 ручки для переноски
- 5 защелкивающихся скоб
- материал: нержавеющая сталь
- источник тепла: кухонная плита электрическая, индукционная, керамическая, газовая, со спиралью
- рекомендуемое наполнение: не более 90% и не менее 25% об. контейнера

Дистилляционный аппарат

- охладитель с двумя отстойниками из нержавеющей стали, привинченными к контейнеру
- 2 шаровых клапана 1/8 дюйма
- игелитовый шланг: 2 м
- силиконовый шланг: 15 см
- тефлоновая лента для установки клапанов

Электронные термометры

- термометр для определения приблизительной температуры внутри контейнера
- термометр для измерения температуры паров в отстойнике
- 2 рамки для термометров
- 2 зонда из нержавеющей стали с проводом длиной около 100 см.
- диапазон температур: -50°C до +110°C Допуск: +/-1°C
- точность: 0,1°C
- батарейки для термометров: 2 x LR44 (в комплекте)

Размеры комплекта:

- высота: 66 см
- диаметр контейнера: 31 см

Дополнительные продукты, доступные отдельно в предложении Browin:

- спиртомер для измерения крепости дистиллята
- дистилляционный попугай

ОЧИСТКА И ТЕХОБСЛУЖИВАНИЕ:

Внимание:

Контейнер, изготовленный из стали AISI 201, требует техобслуживания и сушки после каждого использования. Несоблюдение рекомендаций производителя может привести к повреждению изделия, появлению ржавчины, точечной коррозии или обесцвечиванию.

Нержавеющая сталь устойчива к коррозии, поскольку легирующие элементы создают на ее поверхности тонкий прозрачный защитный слой. Он очень тонкий, но обеспечивает идеальную защиту стальной поверхности от коррозии. При его механическом повреждении и неправильном уходе на нем могут появиться ямки.

Частота очистки и технического обслуживания зависит от степени использования и условий, в которых используется данный стальной материал.

При использовании на открытом воздухе, где ожидается, что дождь и снег смоят накопившиеся загрязнения, может произойти изменение цвета. В этом случае убедитесь, что вся грязь удалена. Любая нержавеющая сталь с поврежденным покрытием будет ржаветь, если ее не защитить.

Во время чистки нержавеющей стали:

- никогда не используйте высокоабразивные материалы или стальную вату;
- никогда не чистите неорганическими кислотами (особенно соляной кислотой), отбеливателями, содержащими гипохлорит натрия, которые могут вызвать изменение цвета поверхности и точечную коррозию;
- не допускать контакта нержавеющей стали с нелегированной сталью (частицы этих сталей будут подвергаться ускоренной коррозии на поверхности нержавеющей стали).

Для бережного ухода за изделием мы рекомендуем:

- Смывайте твердую грязь и загрязнения чистой водой и протрите поверхность мягкой тканью.
- Для более сильных загрязнений используйте мягкое мыло или моющее средство (аммиачный очиститель, пищевая сода, уксус, лимонная кислота) и мягкую нейлоновую щетку.
- После очистки тщательно промойте.
- Очищайте элементы не реже одного раза в год.

Уход за нержавеющей сталью:

Легкая ржавчина: Бытовые чистящие средства, предназначенные для нержавеющей стали, содержащие карбонат кальция или лимонную кислоту. Тщательно промыть водой.

Среднее изменение цвета: Чистить с помощью средств на основе фосфорной кислоты или 10% раствора фосфорной кислоты. Распылить на поверхность и подождать 30-60 минут (или в соответствии с рекомендациями производителя). После очистки нейтрализовать кислоту разбавленным аммиаком или слабощелочным моющим средством. Тщательно промыть водой.

Сильная ржавчина: Используйте профессиональных поставщиков услуг или специальные продукты для травления и пассивации стали. После обработки всегда тщательно промывайте поверхность водой. Следовать инструкциям, содержащимся в руководстве по использованию моющего средства.

Рисы и царапины на шлифованной либо крацованной поверхности: Снимите полировальным кругом и отполируйте по направлению структуры поверхности (используйте полировальный материал, не содержащий железа), затем промойте мягким моющим средством. Промойте чистой холодной водой и вытрите насухо.

Масляные, жировые и смазочные загрязнения удаляйте органическими растворителями, затем теплой водой с мылом или мягким моющим средством. Промойте чистой холодной водой и вытрите насухо.

При использовании вышеуказанных методов следует соблюдать правила охраны и гигиены труда.

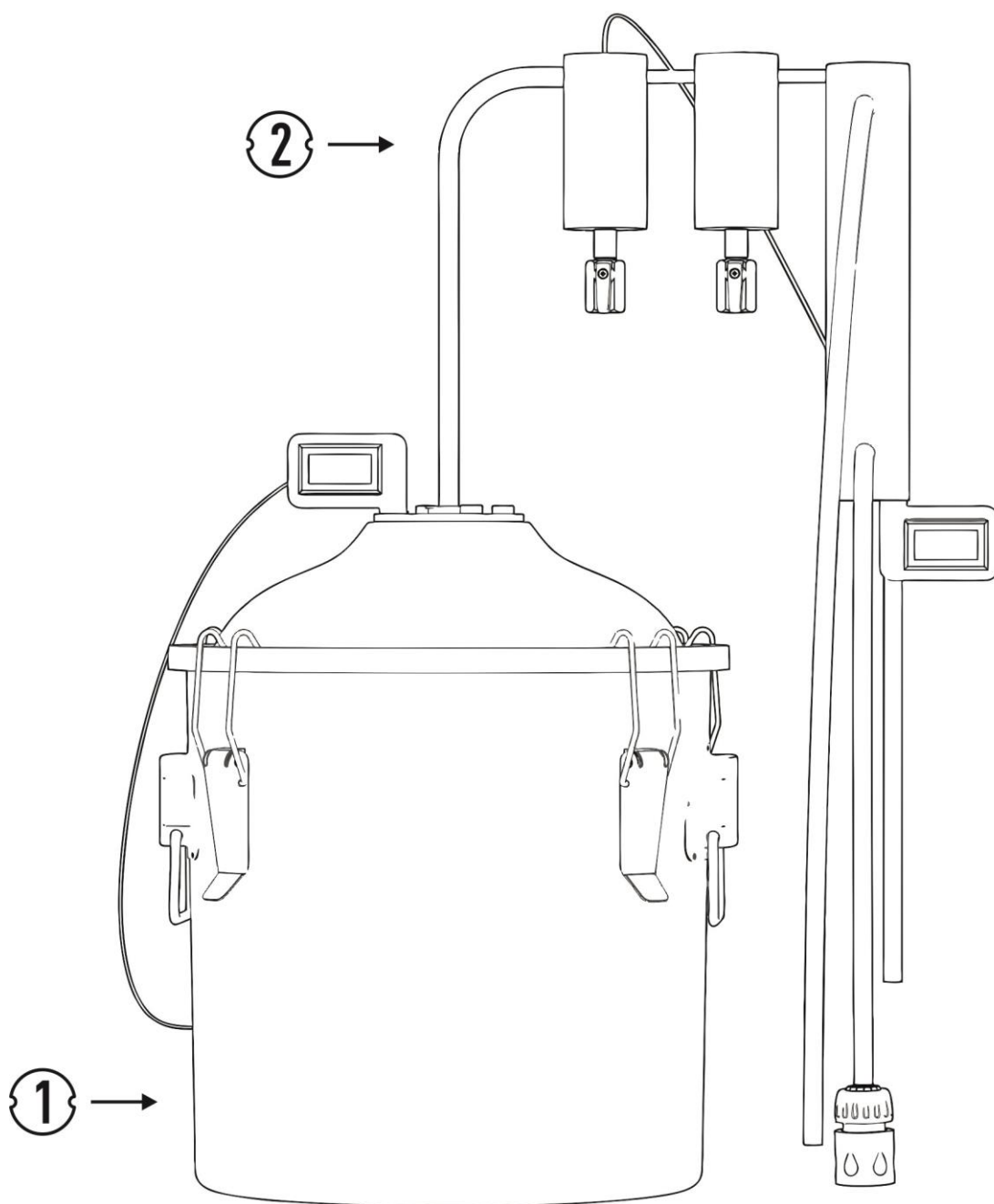
1. Использовать фосфорную и щавелевую кислоты или травильную пасту только, если другие оказались неэффективными.
2. Надевать резиновые перчатки и защитные очки, а также соблюдать правила техники безопасности при выполнении этого вида работ.
3. При использовании растворителей обеспечить хорошую вентиляцию и обратить внимание на риск возникновения пожара.

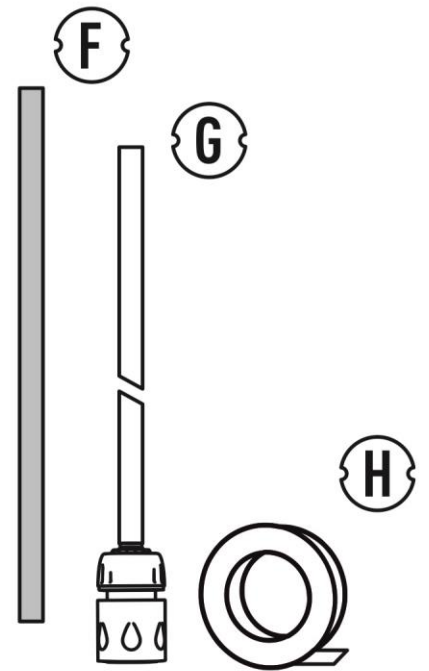
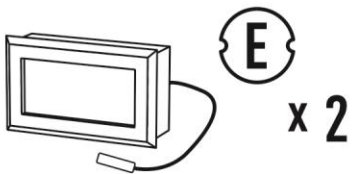
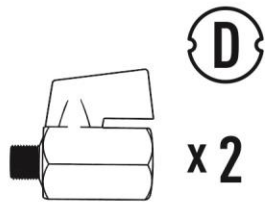
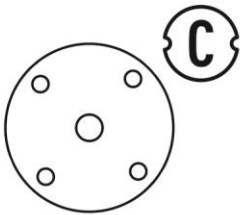
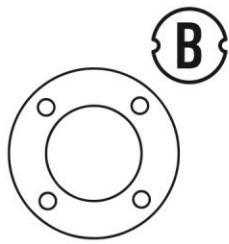
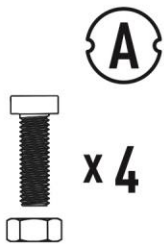
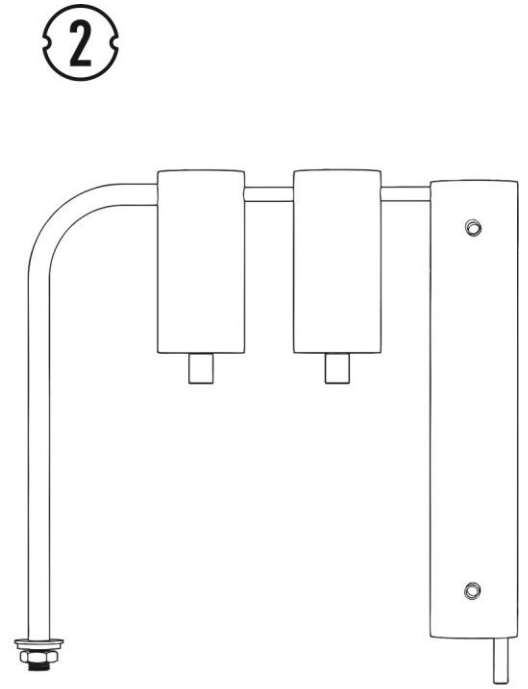
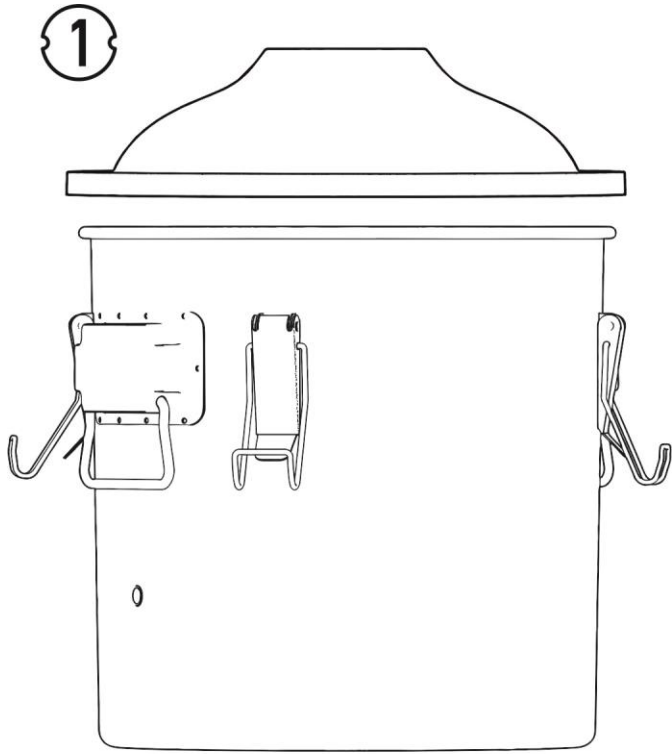


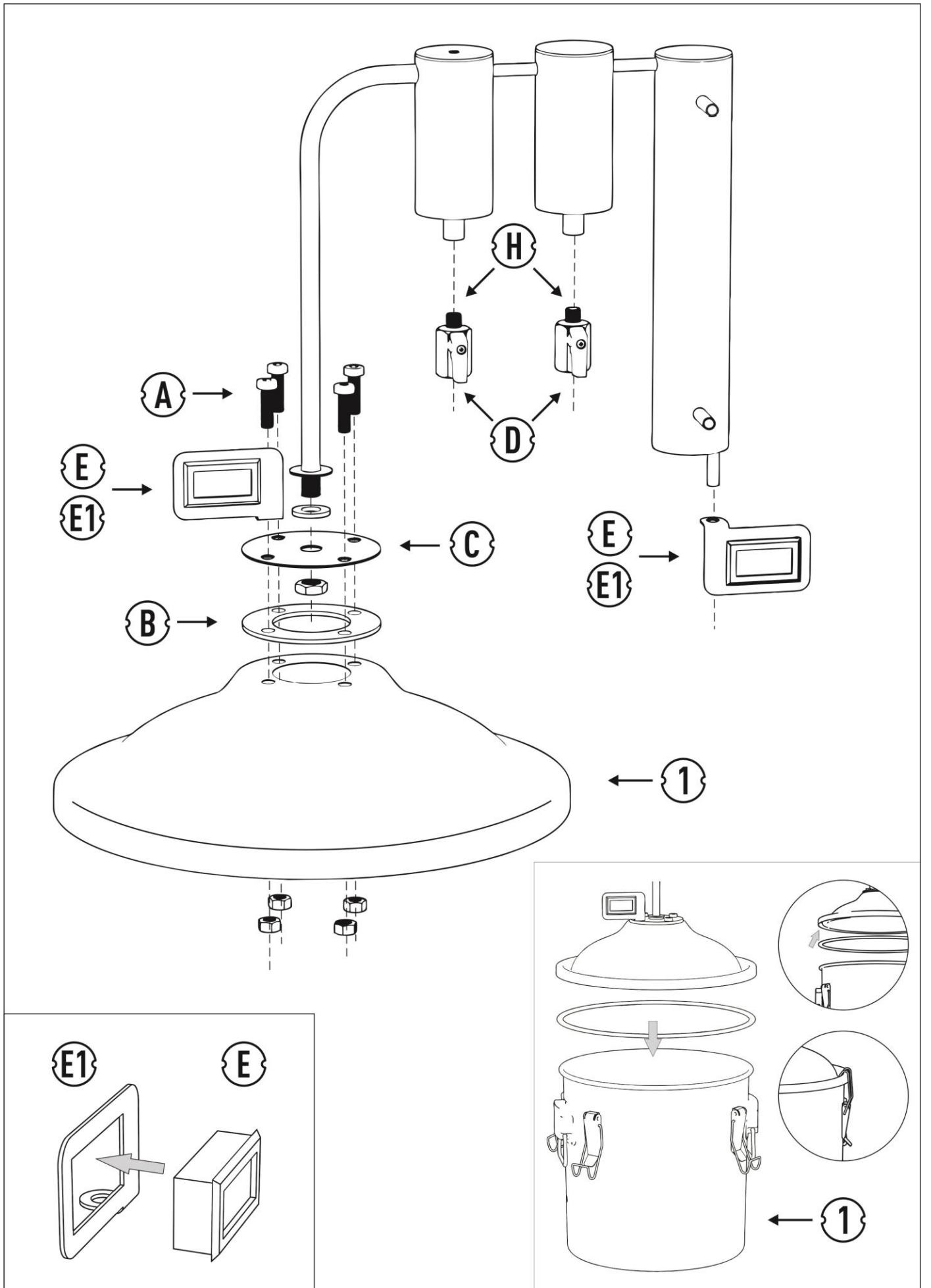
5

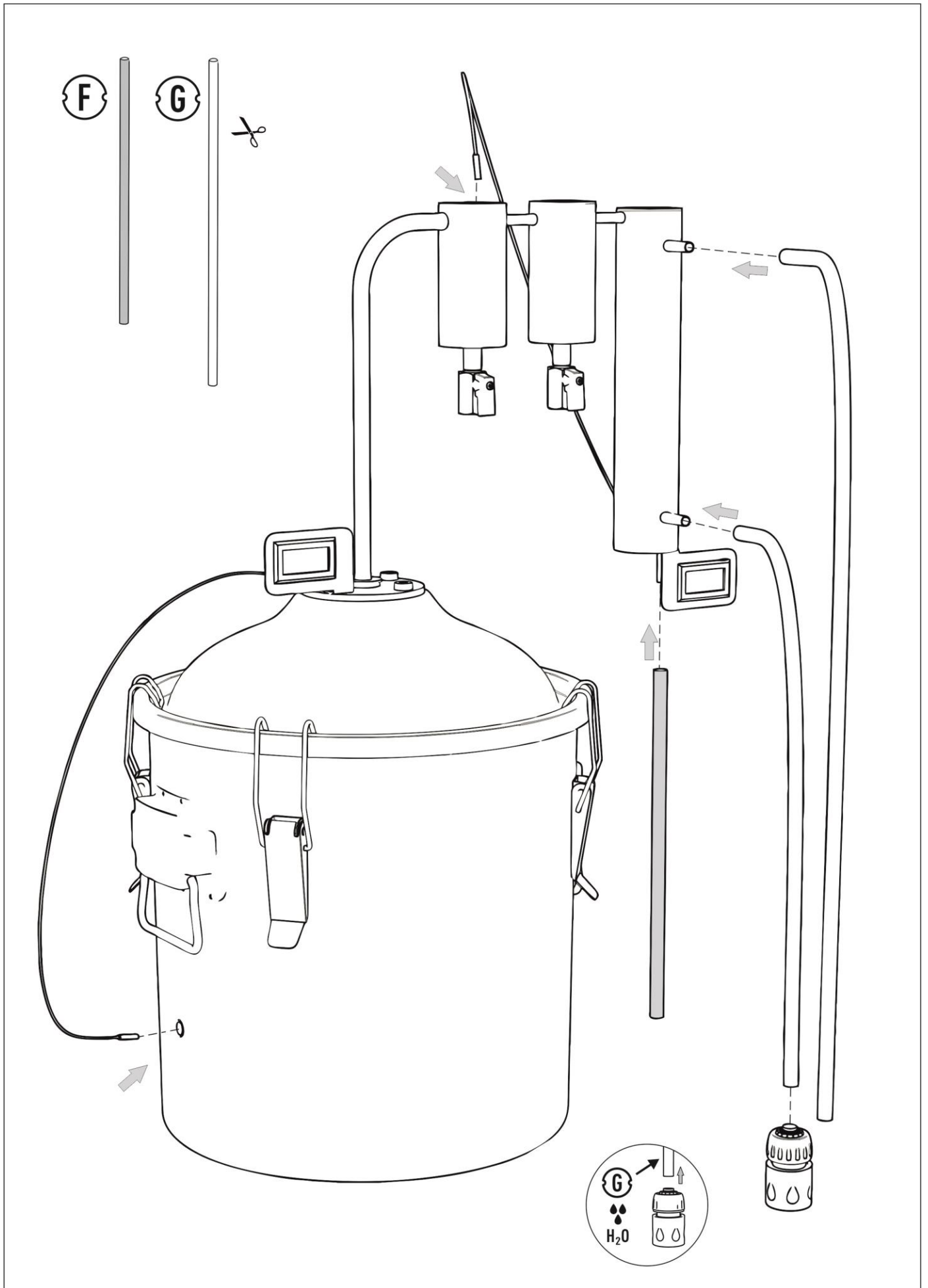


12/13/17









WARUNKI GWARANCJI

1. Niniejsza gwarancja jest udzielana przez firmę BROWIN Spółka z ograniczoną odpowiedzialnością Sp. k. z siedzibą przy ul. Pryncypalnej 129/141; 93-373 Łódź, nazywaną w dalszej części gwarancji Gwarantem.
2. Niniejsza gwarancja dotyczy wyłącznie sprzętu używanego na terytorium Polski.
3. Okres gwarancji na produkt wynosi 24 miesiące od daty zakupu sprzętu z wykluczeniem pojemnika oraz akcesoriów, na które okres gwarancyjny wynosi 12 miesięcy.
4. W przypadku wad uniemożliwiających korzystanie ze sprzętu, okres gwarancji ulega przedłużeniu o czas od dnia zgłoszenia wady do dnia wykonania naprawy.
5. Gwarancja uprawnia do bezpłatnych napraw nabytego sprzętu, polegających na usunięciu wad fizycznych, które ujawniły się w okresie gwarancyjnym, z zastrzeżeniem punktu 11.
6. Zgłoszenie wady sprzętu powinno zawierać:
 - dowód zakupu towaru;
 - nazwę i model towaru wraz ze zdjęciami uzasadniającymi reklamację.
7. Reklamujący powinien spakować produkt, odpowiednio zabezpieczając go przed uszkodzeniem w czasie transportu.
8. Gwarant w terminie 14 dni od daty zgłoszenia wady ustosunkuje się do zgłoszonej reklamacji. Jeżeli do dokonania naprawy wystąpi konieczność sprowadzenia części zamiennych z zagranicy, termin naprawy może ulec przedłużeniu do czasu sprowadzenia niezbędnej elementów, lecz maksymalnie do 30 dni roboczych od daty otrzymania towaru do naprawy.
9. Gwarancja obejmuje wszelkie wady materiałowe i produkcyjne ujawnione w czasie normalnej eksploatacji zgodnie z przeznaczeniem sprzętu i zaleceniami podanymi na opakowaniu lub w instrukcji użytkowania. Warunkiem udzielenia gwarancji jest użytkowanie sprzętu zgodnie z instrukcją.
10. Zakres czynności naprawy gwarancyjnej nie obejmuje czyszczenia, konserwacji, przeglądu technicznego, wydania ekspertyzy technicznej.
11. Gwarancja nie obejmuje:
 - uszkodzeń mechanicznych, chemicznych, termicznych, korozji, zalania urządzeń elektronicznych wodą
 - uszkodzeń spowodowanych działaniem czynników zewnętrznych, niezależnych od producenta, a w szczególności wynikłych z użytkowania niezgodnego z instrukcją obsługi;
 - usterek powstałych w wyniku niewłaściwego montażu sprzętu;
 - samowolnych, dokonywanych przez użytkownika lub inne nieupoważnione osoby napraw, przeróbek lub zmian konstrukcyjnych;
 - użytkowanie poza normalnym zakresem konsumenckiego zastosowania w warunkach domowych.

BROWIN
Spółka z ograniczoną
odpowiedzialnością Sp. k.
ul. Pryncypalna 129/141
PL 93-373 Łódź
tel. +48 42 23 23 230
www.browin.pl

ODWIEDŹ NAS NA:



@browinpl



@browin.pl



BROWIN

...bo domowe jest lepsze!